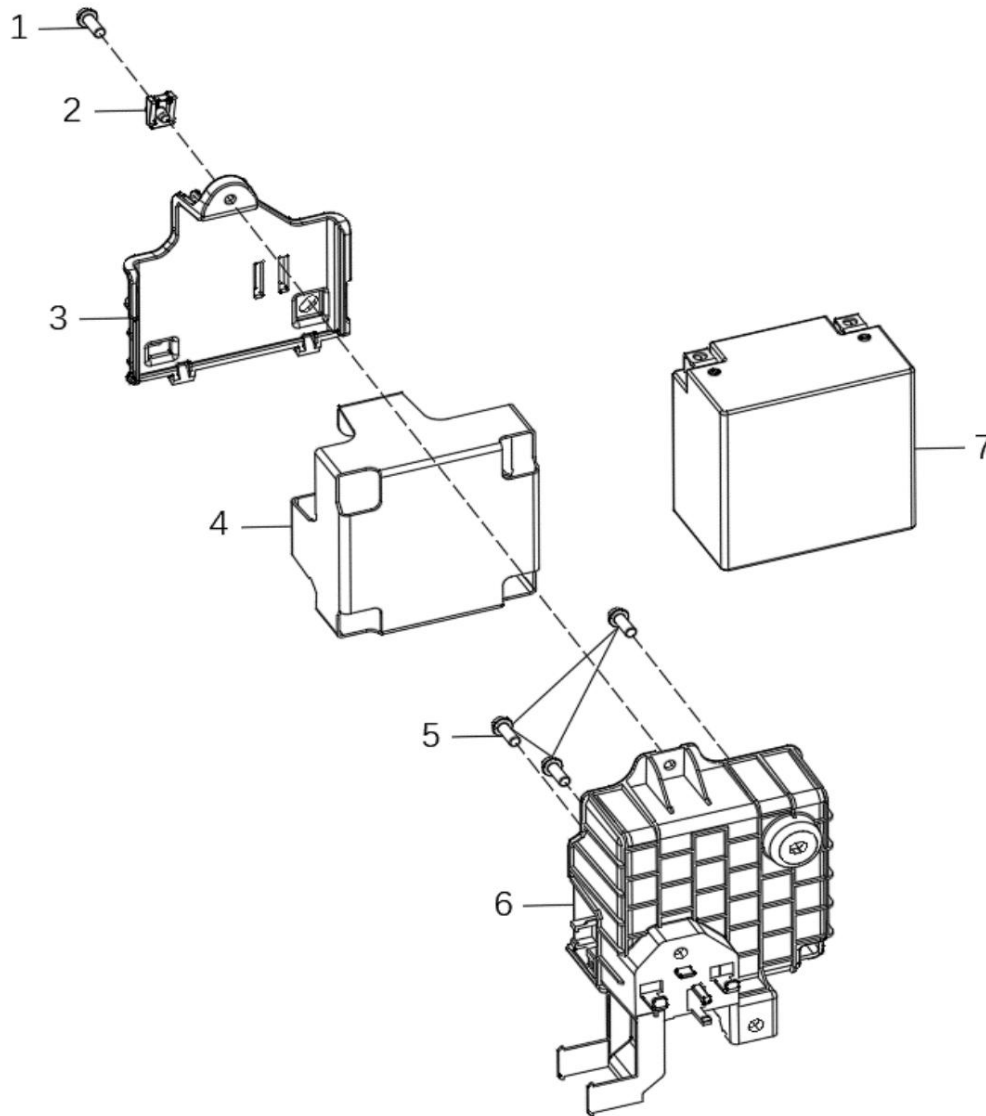


CODICE ARTICOLO	Nome e specifiche
1 5006-04013-HX00	Vite autofilettante (ST4.2*13)
2 490001-S100-00000	Rivestimento superiore della carenatura laterale anteriore - sinistra (800ADV)
3 5025-05013-BS00	Vite a testa cilindrica con esagono incassato (M5*1*13)
4 5018-08007-BS00	Rondella piatta (450Rally $\varnothing 8 \times \varnothing 14 \times 0.7$ )
5 420083-S100-00000	Tampone in gomma per la carenatura anteriore (800ADV, $\varnothing 14,5 \times \varnothing 10,5 \times \varnothing 24$ )
6 900100-S100-00000	LOGO (800ADV)
7 390073-S100-00000	Rivestimento inferiore della carenatura laterale anteriore sinistra (800ADV)
8 390030-S100-00000	Parte inferiore anteriore della carenatura - Sinistra (800ADV)
9 420008-R100-000	Anello in gomma (500GY $\varnothing 19,5 \times 9$ )
10 5013-06008-SC01	Boccola ( $\varnothing 6 \times \varnothing 18 \times 8.5$ )
11 5025-06020-BS01	Vite a testa esagonale incassata (M6*1*20)
12 490027-S100-00000	Guida dell'aria del radiatore - sinistra (800ADV)
13 5009-04040-DK00	Chiusura autofilettante (ST4.8*1.6*4*12.5)
14 490030-S100-00000	Pannello interno della carenatura anteriore - Sinistro
15 5009-05070-DK00	Morsetto filettato (M5*1.0*7*14)
16 390024-S100-R1000	Carenatura anteriore sinistra (ROSSA)
17	

BATTERIA KOVE 800



CODICE ARTICOLO Nome e specifiche

1 5005-05012-HX00 Vite a testa bombata incrociata M5\*12 2

5009-05070-DK00 Morsetto filettato (M5\*1.0\*7\*14)

3 490013-S100-00000 Coperchio del vano batteria (800ADV)

4 420070-S100-00000 Guarnizione per involucro

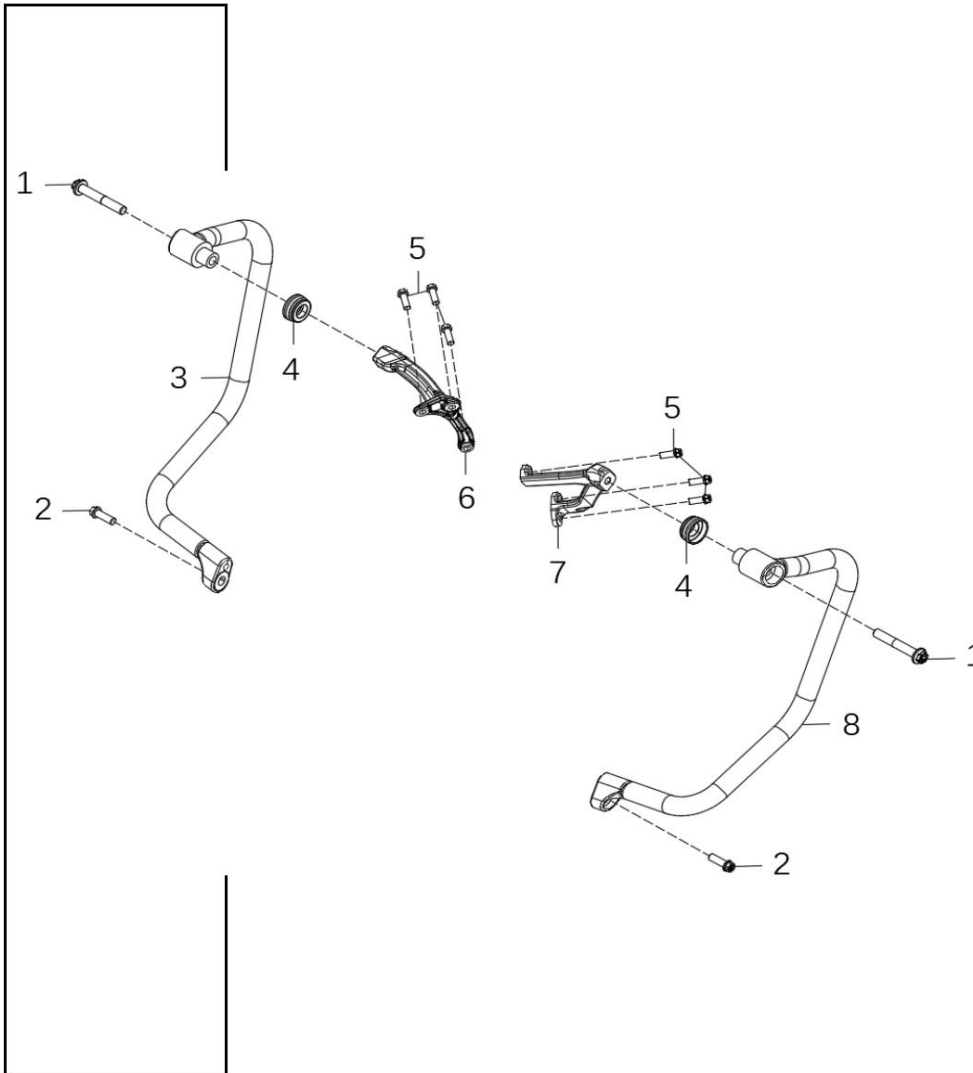
batteria 5 5021-05016-XN00  
Bullone esagonale (M6\*16)

6 390017-S100-00000 Contenitore batteria (800ADV)

7 331400-S100-00000 Batteria (800ADV 6Ah)

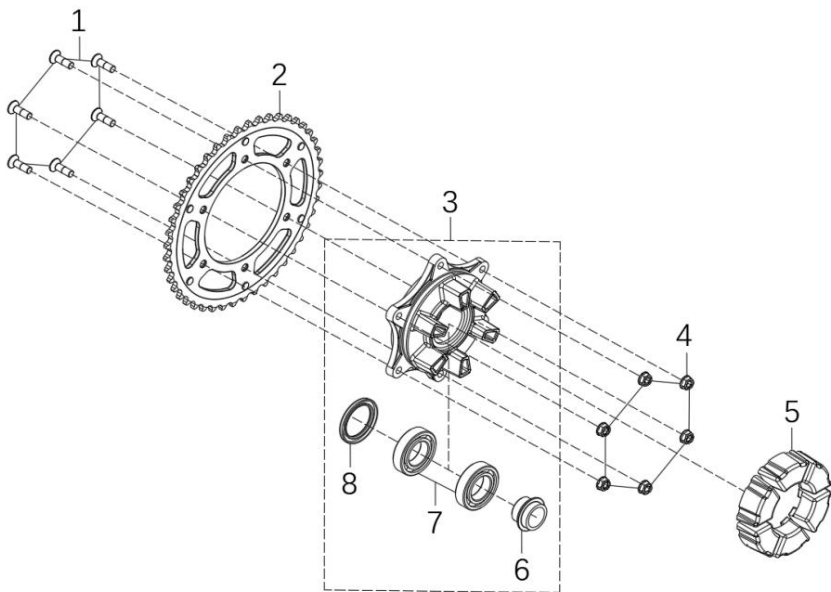
89

10



	<b>CODICE ARTICOLO</b>	<b>Nome e specifiche</b>
2	5021-08025-XN01	Bulloni esagonali (M8*1.25*25, con applicazione di colla)
3	361700-S100-Y0200	Barra di protezione - Sinistra
4	420082-S100-00000	Anello in gomma per il montaggio della barra paramotore
5	5021-08020-XN00	Bulloni esagonali (M8*1.25*20)
6	360085-S100-00000	Staffa di montaggio della barra paramotore - Sinistra
7	360086-S100-00000	Staffa di montaggio per barra paramotore Giusto
8	361800-S100-Y0200	Paraurti destro
9		
10		
11		
12		

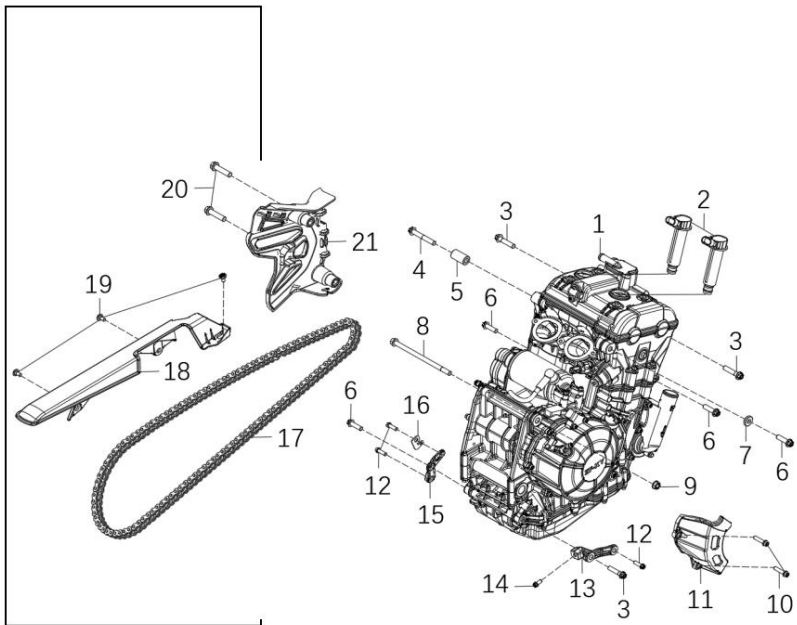
Mozzo di trasmissione KOVE 800



- CODICE ARTICOLO
- 1 5023-08027-DK00
  - 2 351902-S100-00000
  - 3 351900-S100-00000
  - 4 5008-08090-SC00
  - 5 350022-T501-00001
  - 6 351901-T500-00000
  - 7 5101-305513-BS0
  - 8 5103-405505-000
  - 9
  - 10

- Nome e specifiche Vite a
- testa svasata con esagono incassato M8\*27 Pignone ruota posteriore (800GY)
  - Gruppo mozzo di trasmissione (450Rally)
  - Dado autobloccante esagonale M8\*1.25\*9\*13
  - Ammortizzatore mozzo Drvie (450Rally)
  - Collare (450 Rally)
  - Cuscinetto (450Rally, 30\*55\*13)
  - Paraolio (450Rally, 40\*55\*5)

MOTORE KOVE 800



CODICE ARTICOLO

- 1 ZEBS02-H08
- 2 332600-S100-00000
- 3 5021-10045-XN00
- 4 5021-10068-XN00
- 5 910004-S100-00004
- 6 5021-10035-XN00
- 7 910004-P200-00002
- 8 5021-10175-XN00
- 9 5008-10115-SC01
- 10 5021-06033-XN00
- 11 390018-S100-00000
- 12 5021-08025-XN00
- 13 360068-S100-E0100
- 14 5021-08016-DK00
- 15 360067-S100-00001
- 16 360061-S100-E0100
- 17 352300-S100-00003
- 18 390014-S100-00000
- 19 5025-06012-BS01
- 20 5021-06025-XN00

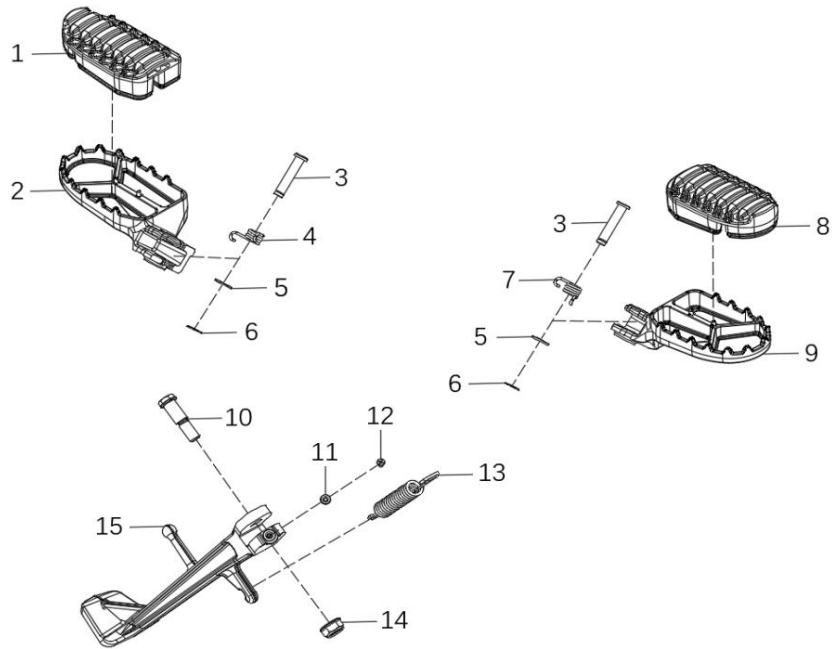
Nome e specifiche

- Bullone esagonale della bobina di accensione del motore (M10\*1.25\*45, applicando la colla)
- Bullone esagonale (M10\*1.25\*68, con applicazione di colla)
- Boccola (800GY,  $\varnothing 10.5 \times \varnothing 22 \times 40$ )
- Bullone esagonale (M10\*1.25\*35, con applicazione di colla)
- Boccola (321R,  $\varnothing 10 \times \varnothing 24 \times 5$ )
- Bullone esagonale (M10\*1.25\*175, con applicazione di colla)
- Dado autobloccante esagonale flangiato M10\*1.25\*11.5\*17
- Bullone esagonale M6\*33
- Copertura termica del motore
- Bullone esagonale (M8\*25, disco  $\varnothing 13$ ) Modello standard
- Staffa di rinforzo inferiore del motore - Destra
- Bullone esagonale (M8\*16)
- Staffa di rinforzo inferiore del motore - Sinistra
- Staffa per interruttore cavalletto laterale (800GY)
- Catena di trasmissione
- Protezione catena
- Vite a testa esagonale incassata (M6\*1\*12)
- Bullone esagonale (M6\*25)

21 390023-S100-00000

coperchio del pignone di trasmissione

Poggiapiedi anteriore e cavalletto laterale KOVE 800

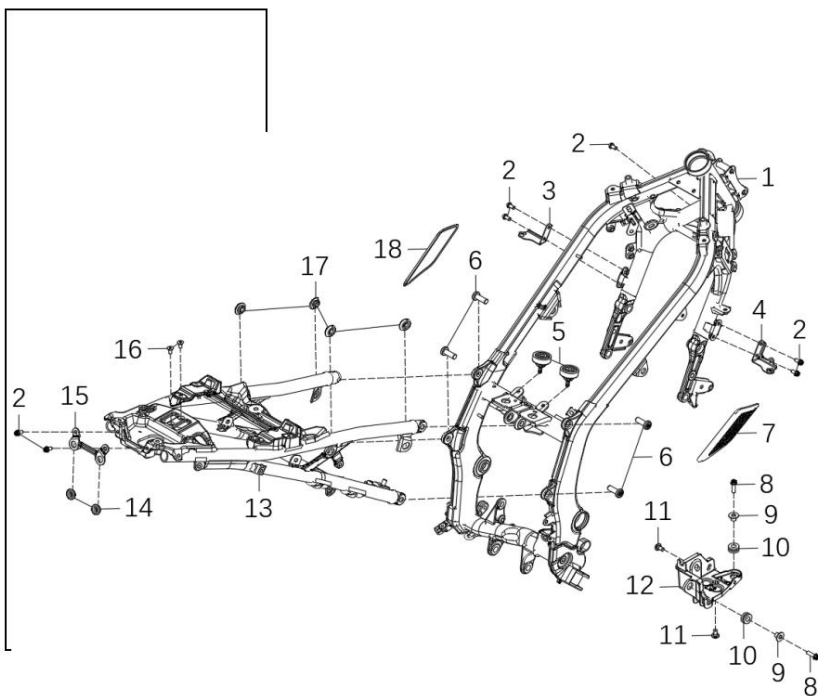


CODICE ARTICOLO
1 371800-S100-00000
2 370300-S100-00002
3 370014-S100-00000
4 370003-T501-00000
5 5018-08012-BS00
6 5020-00710-BS00
7 370004-T501-00000
8 371900-S100-00000
9 370400-S100-00002
10 5007-10042-SC00
11 400009-T300-00001
12 5031-03006-BS00 13.1
360020-S100-00000
13.2 360020-S100-00001 14
5008-10115-SC01 15
370013-S500-Y0200
16
17

Nome e specifiche

Gomma poggiapiedi anteriore sinistra
Poggiapiedi anteriore sinistro
Perno $\varnothing 8 \times 41,5,35$
Molla di torsione - Sinistra
Rondella piatta $\varnothing 8 \times \varnothing 16 \times 1,2$ Anello elastico $\varnothing 7 \times 1$
Molla di torsione - Destra
Gomma poggiapiedi anteriore - Destra
Poggiapiedi anteriore - Destra
Bullone del cavalletto laterale (450 Rally, M10*42.3, applicazione di colla)
Magnete (450RR $\varnothing 3,5 \times \varnothing 9,6 \times 2,5$ )
Vite a testa svasata Phillips M3*6
Molla del cavalletto laterale (800GY, $\varnothing 16 \times 94,3$ )
Molla del cavalletto laterale (800GY, $\varnothing 10,3 \times 94,3$ )
Dado autobloccante esagonale flangiato M10*1.25*11.5*17
Cavalletto laterale (800 Rally)

Telaio e sottotelaio KOVE 800



CODICE ARTICOLO
1 461000-S500-E0200
2 5021-06012-XN01
3 360093-S100-E0200
4 360094-S100-E0200
5 421300-S100-00001
6 5029-10025-XN00
7 390057-S100-00000
8 5021-06020-XN01
9 5013-06008-SC01
10 420008-R100-000
11 5025-06012-BS01
12 350008-S100-00000
13 462000-S500-Y0200
14 420037-R201-000
15 430034-S500-E0100
16 5023-06012-BS00
17 420007-R100-001
18 390056-S100-00000
19
20

Nome e specifiche

Telaio (800 Rally)

Bullone esagonale (M6\*12)

Staffa di copertura laterale del serbatoio carburante - sinistra

Staffa di copertura laterale del serbatoio carburante - destra

Cuscino del serbatoio carburante posteriore

Bullone a testa piatta con esagono incassato M10\*1.25\*25

Cupolino destro - Bullone

esagonale (M6\*20)

Boccola (66\*69\*18\*8.5)

Anello in gomma (500GY 66\*69\*19.5\*9)

Vite a testa esagonale incassata (M6\*1\*12)  
staffa ABS

Telaio ausiliario (800 Rally)

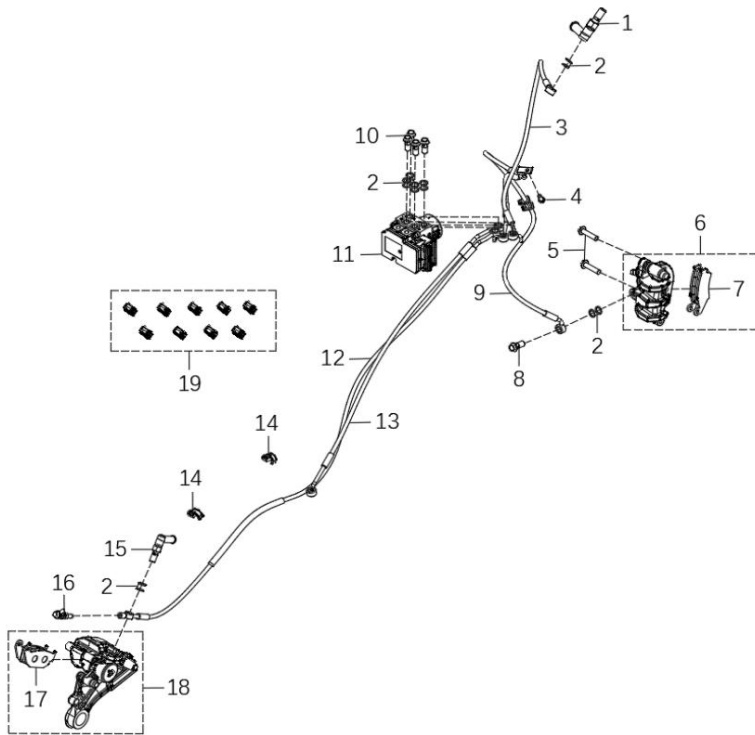
Anello in gomma (500F, 3+2+3)

Supporto per fanale posteriore

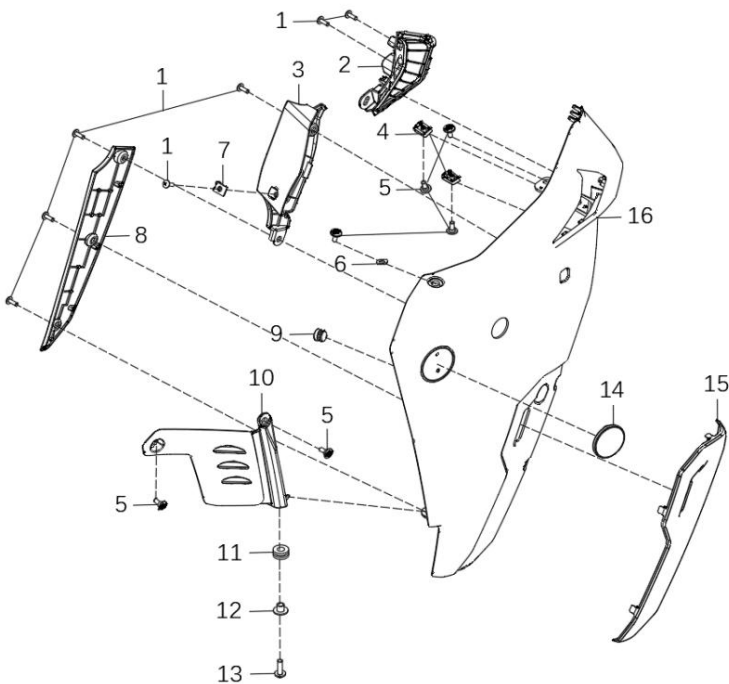
Vite a testa cilindrica con esagono incassato piatto M6\*12

Anello in gomma (500GY, 27\*20\*8mm)

Copertura del telaio sinistra



CODICE ARTICOLO	Nome e specifiche
1 350700-T501-00000	Interruttore freno anteriore 450Rally
2 350002-R100-000	Rondella in rame (500GY, $\varnothing 10 \times \varnothing 15 \times 1.5$ )
3 350800-S500-00000	Tubo freno 1 (800Rally)
4 5021-06012-XN01	Bullone esagonale (M6*12)
5 5021-08035-XN00	Bullone esagonale (M8*35, modello standard disco $\varnothing 16.5$ )
6 350300-M500-00001	Gruppo pinza freno anteriore sinistra
7 350301-M500-00002	Pastiglia freno anteriore
8 350001-R100-00006	Bullone di raccordo per tubo freno Bullone (500GY, M10*1.25*22mm) Modello STD
9 351000-S500-00000	Tubo freno 3 (800Rally)
10 350001-R100-00007	Bullone di raccordo per tubo freno (500GY, M10*1*22mm)
11 351300-S500-00000	Gruppo ABS (800Rally)
12 351200-S500-00000	Tubo freno 5 (800 Rally)
13 351100-S100-00000	Tubo freno 4 (800ADV)
14 350025-S100-00001	Fascetta stringitubo carburante (800ADV)
15 350700-S500-00000	Interruttore del freno posteriore (800 Rally)
16 5007-06015-XN00	Vite di spurgo
17 350501-S500-00000	Pastiglia freno posteriore (800 Rally)
18 350500-S500-00000	Gruppo pinza freno posteriore (800Rally)
19.1 350004-R100-000	Fascetta per doppio tubo (500GY)
19.2 350004-S100-00000	Clip a doppia linea (800ADV)

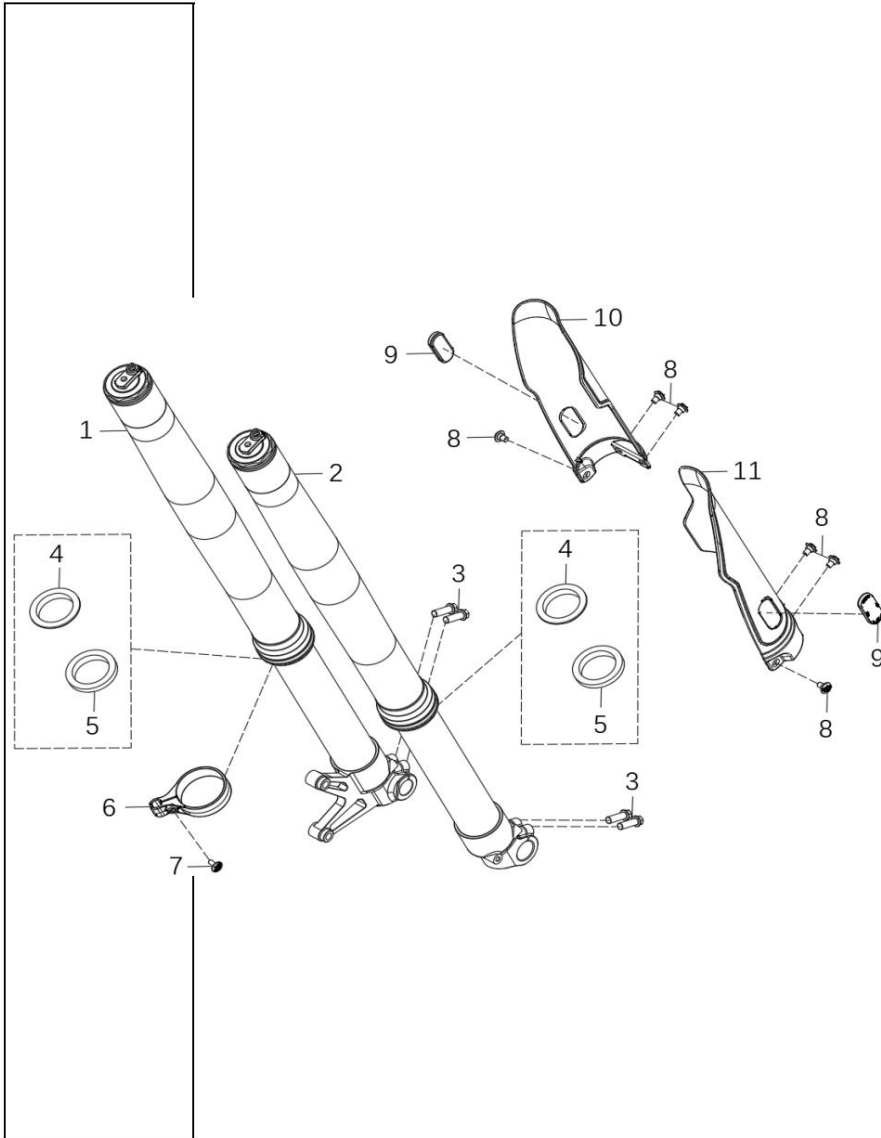


CODICE ARTICOLO

- 1 5006-04013-HX00
- 2 490002-S100-00000
- 3 490031-S100-00000
- 4 5009-05070-DK00
- 5 5025-05013-BS00
- 6 5018-08007-BS00
- 7 5009-04040-DK00
- 8 490028-S100-00000
- 9 420083-S100-00000
- 10 390031-S100-00000
- 11 420008-R100-000
- 12 5013-06008-SC01
- 13 5025-06020-BS01
- 14 900100-S100-00000
- 15 390074-S100-00000
- 16 390025-S100-R1000
- 17
- 18

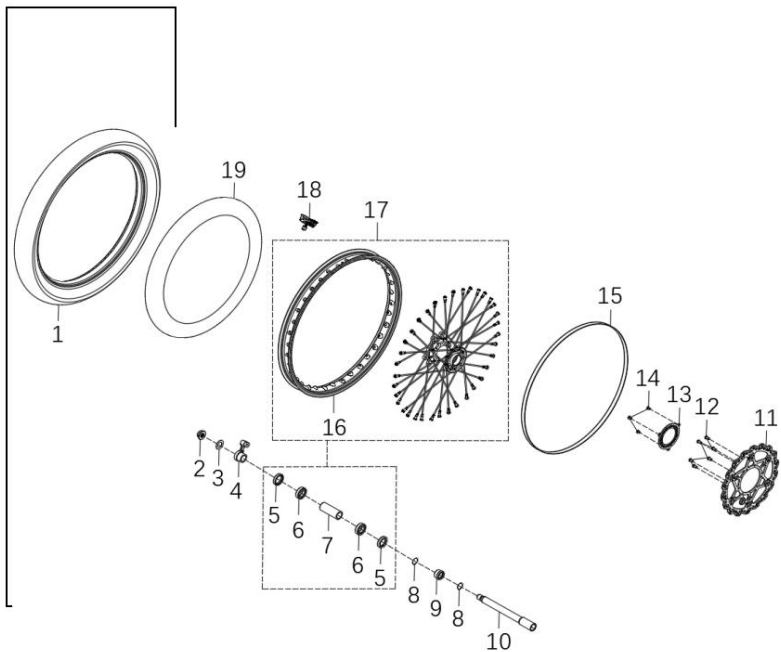
Nome e specifiche

- Vite autofilettante (ST4.2\*13)
- Rivestimento superiore della carenatura laterale anteriore - destra (800ADV)
- Pannello interno della carenatura anteriore - lato destro Morsetto filettato (M5\*1.0\*7\*14)
- Vite a testa cilindrica con esagono incassato (M5\*1\*13)
- Rondella piatta (450Rally  $\varnothing 8 \times \varnothing 14 \times 0.7$ )
- Chiusura autofilettante (ST4.8\*1.6\*4\*12.5)
- Guida dell'aria del radiatore - destra (800ADV)
- Tampone in gomma per la carenatura anteriore (800ADV,  $\varnothing 14,5 \times \varnothing 10,5 \times \varnothing 4$ )
- Parte inferiore della carenatura anteriore destra (800ADV)
- Anello in gomma (500GY  $\varnothing 6 \times \varnothing 9 \times \varnothing 19,5 \times 9$ )
- Boccola ( $\varnothing 6 \times \varnothing 9 \times \varnothing 18 \times 8,5$ )
- Vite a testa esagonale incassata (M6\*1\*20)
- LOGO (800ADV)
- Rivestimento inferiore della carenatura laterale anteriore destra (800ADV)
- Carenatura anteriore destra (ROSSA)



	CODICE ARTICOLO	Nome e specifiche
1	371300-S500-00000	Gambo della forcella anteriore - Sinistro (800 Rally)
2	371400-S500-00000	Forcella anteriore destra (800 Rally)
3	5021-08025-XN00	Bullone esagonale (M8*25, disco 13) Modello standard
4	371301-T501-00000	Coperchio dell'olio
5	371302-T501-00000	Copertura antipolvere
6	350049-S500-00000	Morsetto per tubo freno anteriore
7	5025-05012-BS00	Vite a testa cilindrica con esagono incassato (M5*1*12)
8	5025-06010-BS00	Vite a testa esagonale interna M6*10
9	340600-S100-00001	Catarifrangente laterale (800ADV)
10	390055-S500-00001	Coperchio forcella anteriore sinistro
11	390062-S500-00001	Coperchio forcella anteriore - Destro
12		
13		
14		

RUOTA ANTERIORE KOVE 800



CODICE ARTICOLO
1 350027-S500-00000
2 5010-16110-SC00
3 5018-17010-SC00
4 910001-S500-00000
5 5103-273707-001
6 5101-203709-BS0
7 910004-T501-00000
8 5104-019518-000
9 910012-T510-00000
10 410001-S500-00000
11 351700-S500-00000
12 5021-06012-DK00
13 350023-T500-00000
14 5025-05008-BS00
15 350028-T501-00000
16
17 352000-T510-Y0100
18 350039-T501-00001
19 350026-T501-00000
20

Nome e specifiche

Pneumatico anteriore

Dado per albero pivot (450Rally, M16\*1.5\*11) Rondella modello STD

Boccola ruota anteriore sinistra (800 Rally)

Paraolio  $\varnothing 7 \times \varnothing 37 \times 7$

Cuscinetto 20\*37\*9

Boccola  $\varnothing 0.3 \times \varnothing 7 \times 71$  O-

ring

Boccola ruota anteriore destra

asse della ruota anteriore

Disco freno anteriore

Bulloni esagonali (M6\*12, applicare la colla)

Anello ABS (450Rally, standard)

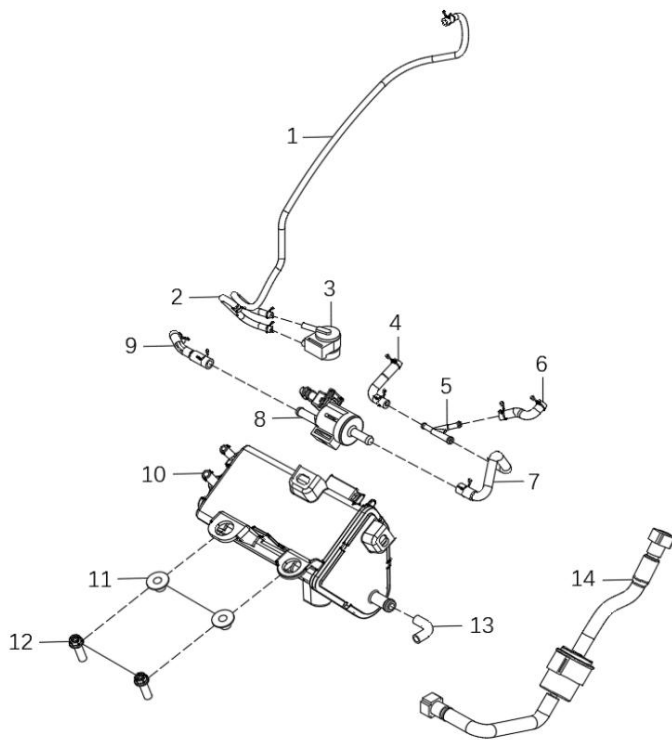
Viti a testa esagonale incassata M5\*0.8\*8

Fascia del cerchione, ruota anteriore

Gruppo ruota anteriore

Blocco del cerchio anteriore

Tubo interno anteriore



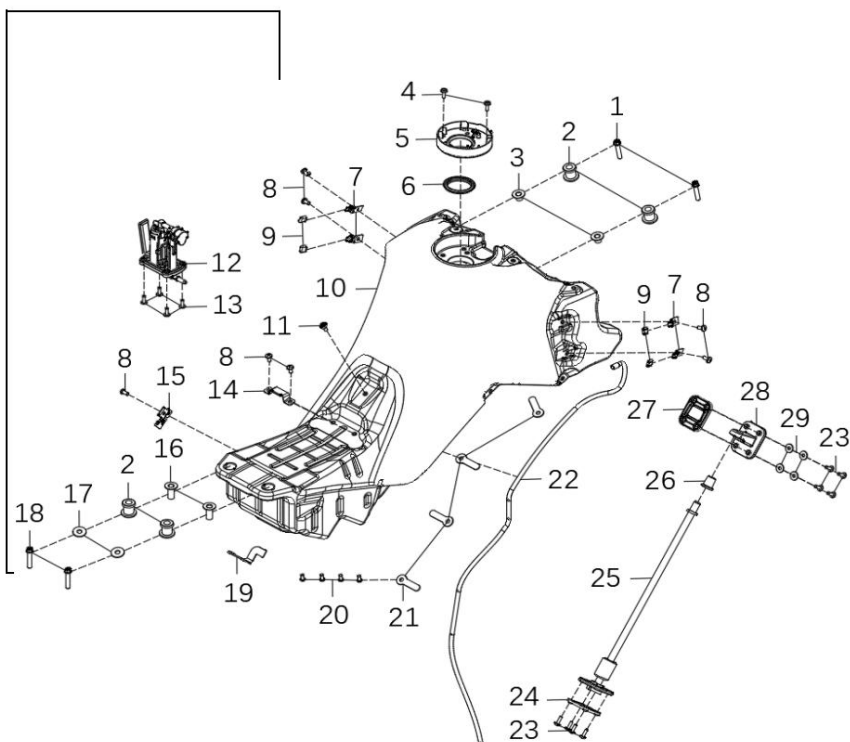
CODICE ARTICOLO

- 1 420200-S100-00002
- 2 420300-S100-00000
- 3 330500-R100-000
- 4 421900-S100-00000
- 5 420004-R100-000
- 6 420600-S100-00000
- 7 420500-S100-00000
- 8 320600-R100-000
- 9 420400-S100-00000
- 10 320400-S100-00000
- 11 5013-06008-SC01
- 12 5021-06020-XN01
- 13 421600-S100-00000

- 14 421100-S100-00001
- 15
- 16

Nome e specifiche

- Tubo di collegamento del filtro a carbone 1 (800ADV)
- Tubo di collegamento del filtro a carbone 2 (800ADV)
- Valvola di scarico (500GY)
- Tubo di collegamento del filtro a carbone 6 (800ADV)
- tubo a 3 vie
- Tubo di collegamento del filtro a carbone 5 (800ADV)
- Tubo di collegamento del filtro a carbone 4 (800ADV)
- Elettrovalvola a cartuccia di carbone (500GY con manicotto di montaggio in gomma)
- Tubo di collegamento del filtro a carbone 3 (800ADV)
- Filtro a carbone attivo (800ADV)
- Boccola  $\text{K}6 \cdot \text{K}7 \cdot \text{K}18 \cdot 8.5$
- Bullone esagonale (M6\*20)
- Tubo di troppo pieno del filtro a carboni attivi (800ADV)
- Gruppo tubo carburante (800GY  $\text{K}7 \cdot \text{K}14$ , tubo carburante ad alta pressione + filtro + connettore rapido)



## CODICE ARTICOLO

1 5021-08030-XN00  
 2 420008-T501-00002  
 3 5013-09012-SC00  
 4 5025-05016-BS01  
 5 330011-S100-00002  
 6 420017-S100-00001  
 7 360045-S100-E0100  
 8 5005-06012-SC00  
 9 420010-R100-000  
 10 310300-S100-G0700  
 11 5025-06016-BS01  
 12 310400-M500-00000  
 13 5005-05020-SC00  
 14 360074-S100-E0100  
 15 360096-S100-E0100  
 16 5013-10028-SC00  
 17 5018-08420-SC00  
 18 5021-08040-XN00  
 19 360036-S100-E0100  
 20 5005-05012-HX00  
 21 400014-S100-00000  
 22 420800-S100-00002  
 23 5005-05016-BS00  
 24 310405-S100-00000  
 25 310402-S100-00000  
 26 420075-S100-00000  
 27 310404-S100-00000  
 28 310403-S100-00000  
 29 5018-05515-SC00 30

## Nome e specifiche

Bulloni esagonali

Anello in gomma 450Rally  $\varnothing 29$   $\varnothing 19,5 \times 25$ Boccola  $\varnothing 9$   $\varnothing 12 \times 24$   $\varnothing 12$ 

Vite a testa cilindrica con esagono incassato M5\*0.8\*16

Staffa di montaggio del blocco del serbatoio del carburante (800ADV)

Anello di gomma di bloccaggio del

serbatoio del carburante Staffa di  
copertura anteriore Vite a testa semitonda incrociata M6\*12

Cuscino (500GY, 13\*15\*8)

Serbatoio del carburante (turchese)

Vite a testa esagonale incassata M6\*1\*16

Pompa del carburante (MX250)

Vite a testa bombata incrociata M5\*20

Staffa di montaggio del sedile

Staffa di accoppiamento magnetico (800GY)

Boccola  $\varnothing 10 \times 24$   $\varnothing 8$ Tappetino piatto (500F,  $\varnothing 8,4$   $\varnothing 4 \times 2$ )

Bulloni esagonali M8\*1.25\*40

Staffa del filtro del carburante

Vite a testa bombata incrociata M5\*12

piastra del tubo di troppo pieno del serbatoio del carburante

tubo di troppo pieno del serbatoio del carburante

Vite a testa bombata incrociata M5\*16

Anello di tenuta del sensore di livello del carburante

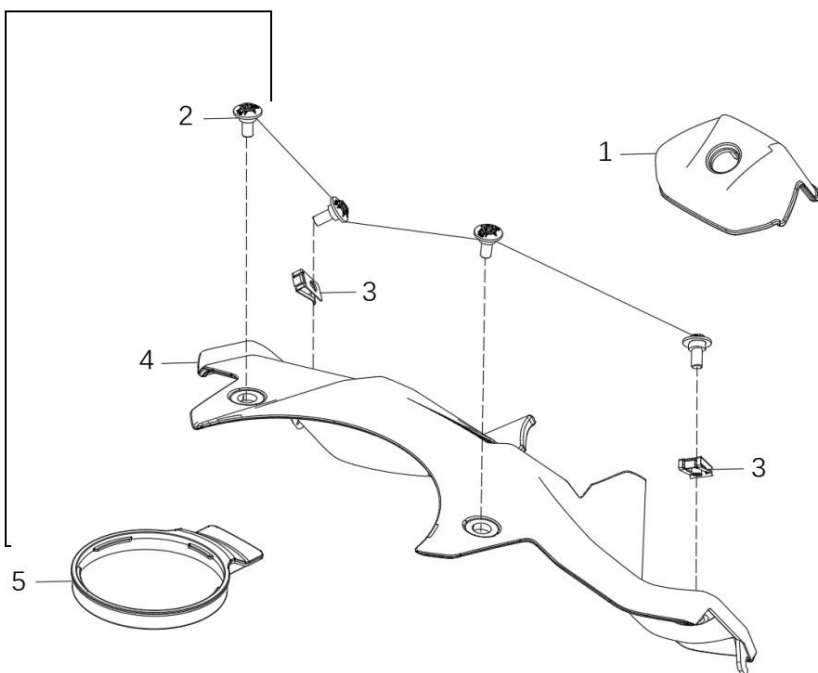
Sensore livello carburante

Gomma limite

guarnizione della staffa di montaggio del sensore di livello del carburante

Staffa di montaggio del sensore di livello del carburante

Cuscinetto piatto  $\varnothing 5,5$   $\varnothing 16 \times 1,5$



- CODICE ARTICOLO  
1 390045-S100-00000  
2 5025-05013-BS00  
3 5009-05070-DK00  
4 390075-S500-00000  
5 490017-S100-00000  
6  
7  
8

Nome e specifiche

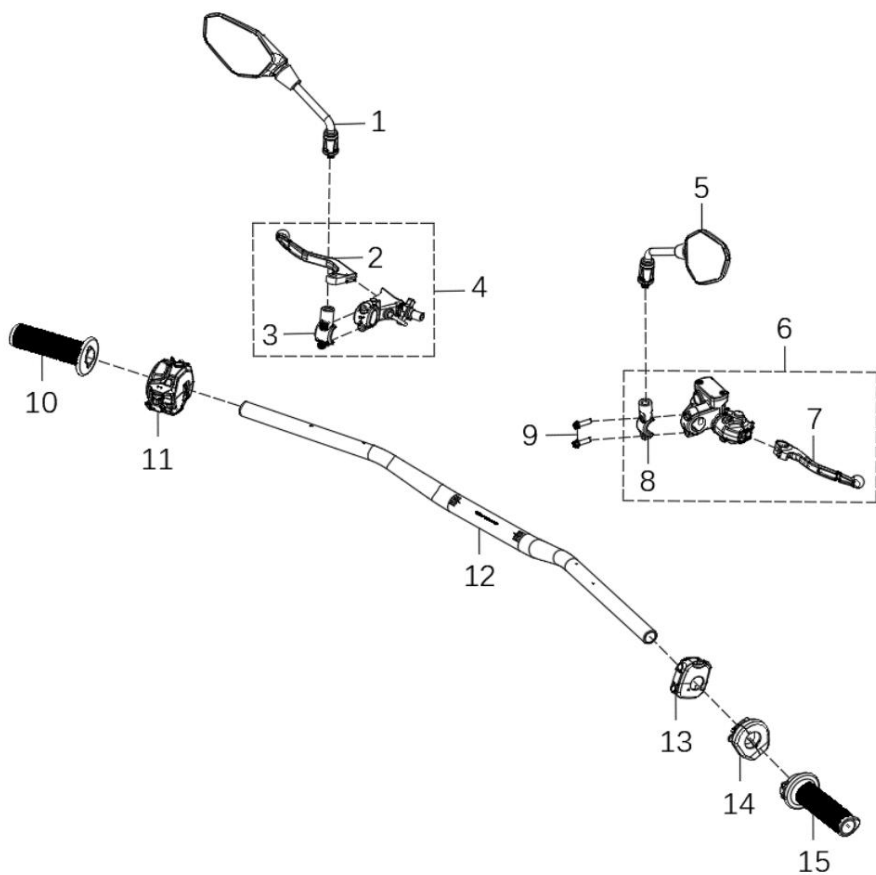
Coperchio interruttore di accensione (800ADV)

Vite a testa cilindrica con esagono incassato (M5\*1\*13)

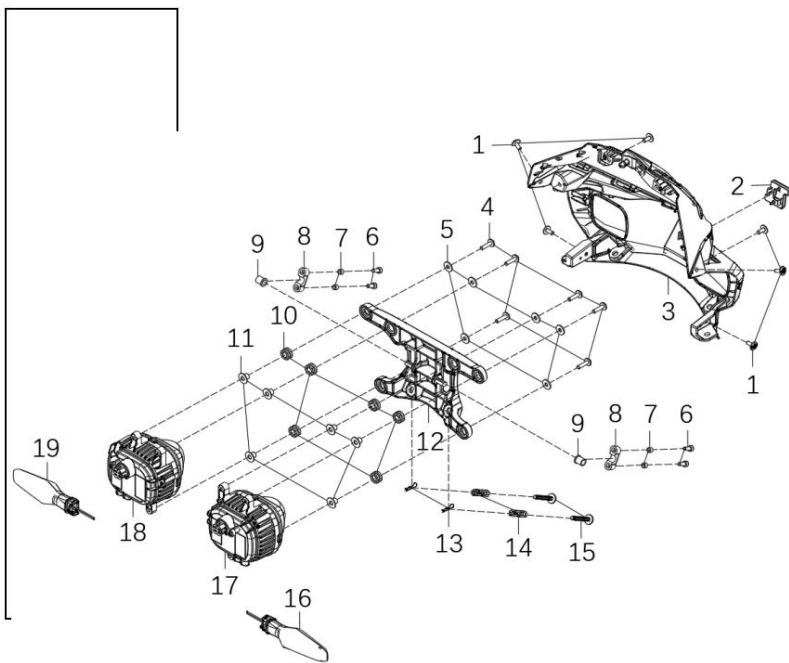
Morsetto filettato (M5\*1.0\*7\*14)

Coperchio anteriore del serbatoio del carburante

Trim di bloccaggio del serbatoio del carburante (800ADV)



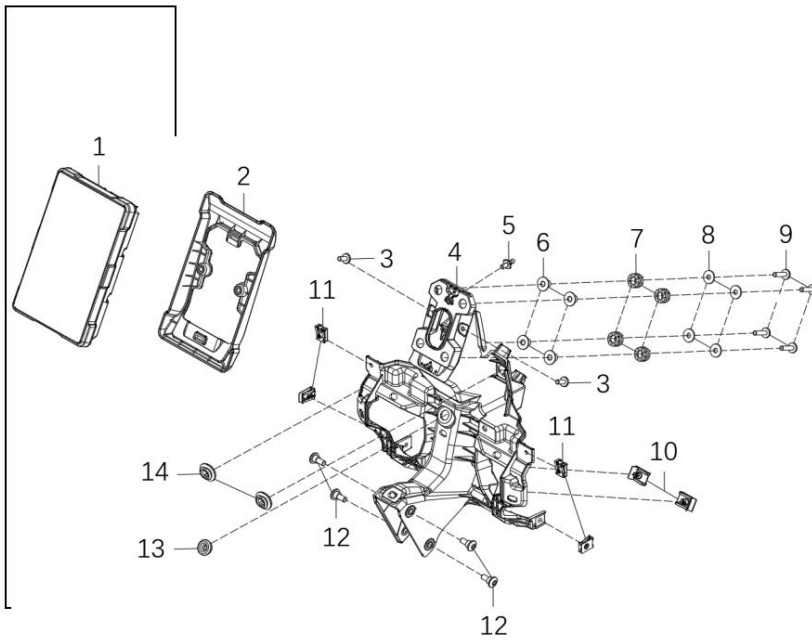
CODICE ARTICOLO	Nome e specifiche
1 400100-S100-00002	Specchietto retrovisore sinistro (800GY)
2 330902-R100-000	Leva della frizione (500GY)
3	
4 330900-T500-00000	Leva della frizione 450Rally
5 400200-S100-00002	Specchietto retrovisore destro (800GY)
6 350200-T500-00001	Pompa freno anteriore 450Rally
7 350201-M500-00001	Leva del freno anteriore
8	
9 5021-06025-XN00	Bullone esagonale (M6*25)
10 380100-T500-00001	Manopola del manubrio - Sinistra 450 Rally
11 331000-T500-00003	Interruttore manubrio sinistro 450 Rally
12 380300-S500-00000	Manubrio
13 331100-S500-00000	Interruttore sul manubrio - Destro
14 380900-T500-00000	Guida cavo acceleratore 450Rally
15 380200-T500-00001	Manopola del manubrio destra 450 Rally
16	
17	
18	



- CODICE ARTICOLO
- 1 5025-05012-BS00
  - 2 900042-S100-00000
  - 3 390081-S100-00000
  - 4 5005-05020-SC00
  - 5 5018-05515-SC00
  - 6 5022-05016-XN00
  - 7 910004-R201-000
  - 8 360022-R201-000
  - 9 420036-R201-000
  - 10 420008-R201-000
  - 11 5013-05008-SC01
  - 12 360014-S100-00000
  - 13 5015-03020-SC00
  - 14 5012-01036-SC00
  - 15 5007-06040-BS00
  - 16 340900-S100-00002
  - 17 341700-S100-00001
  - 18 341600-S100-00001
  - 19 340800-S100-00002

- Nome e specifiche
- Vite a testa cilindrica con esagono incassato (M5\*1\*12)
  - LOGO (800ADV)
  - Cupolino anteriore (800ADV)
  - Vite a testa bombata incrociata M5\*20
  - Piastra piatta 5.5\*16\*1.5
  - Vite a testa cilindrica con esagono incassato (M5\*16)
  - Boccola (500F 5.3\*7.3\*5)
  - Piastra di supporto per faro (500F)
  - Manicotto in gomma per staffa faro (500F)
  - Anello in gomma (500F, 2.85+2.6+2.85)
  - Boccola ( 5,5\* 8,5\* 17\*8,4)
  - Staffa faro (800ADV)
  - Perno (R3\*20)
  - Molla di regolazione del faro (500F, 1.4\* 8.6\*36)
  - Vite di regolazione del faro (500F, M6\*40)
  - Indicatore di direzione anteriore destro
  - Gruppo faro destro (800GY)
  - Gruppo faro sinistro (800GY)
  - Indicatore di direzione anteriore sinistro

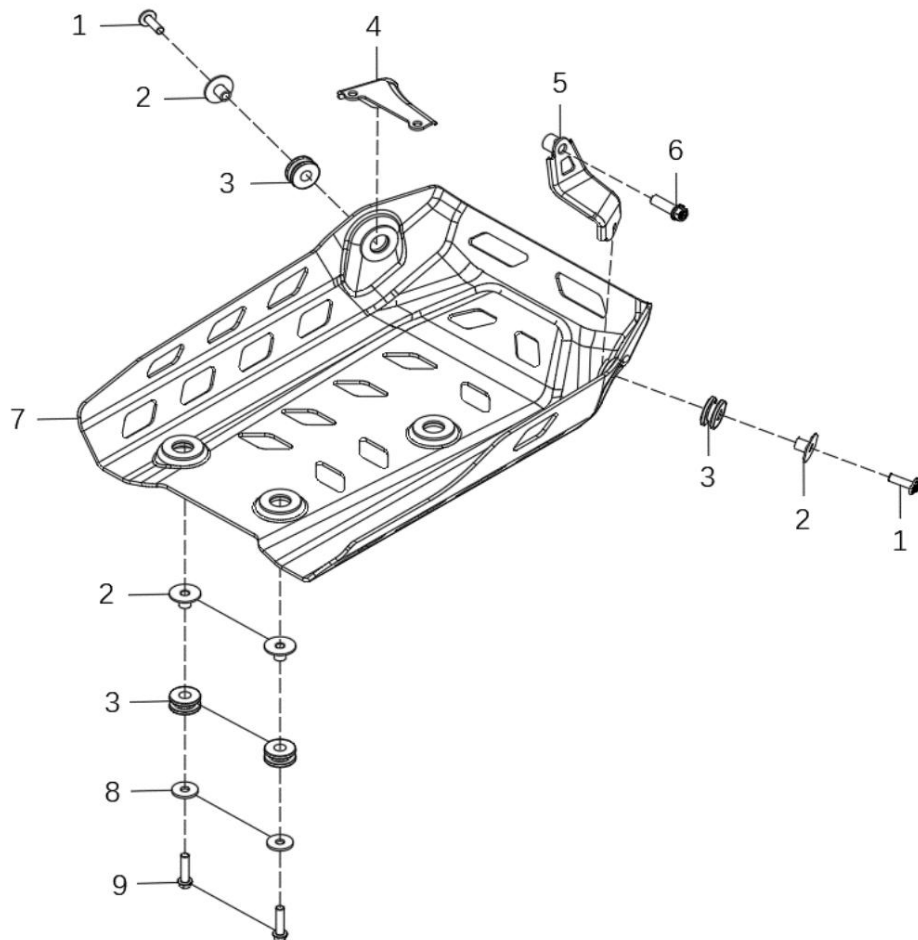
STRUMENTO KOVE 800 E SUPPORTO PER STRUMENTO



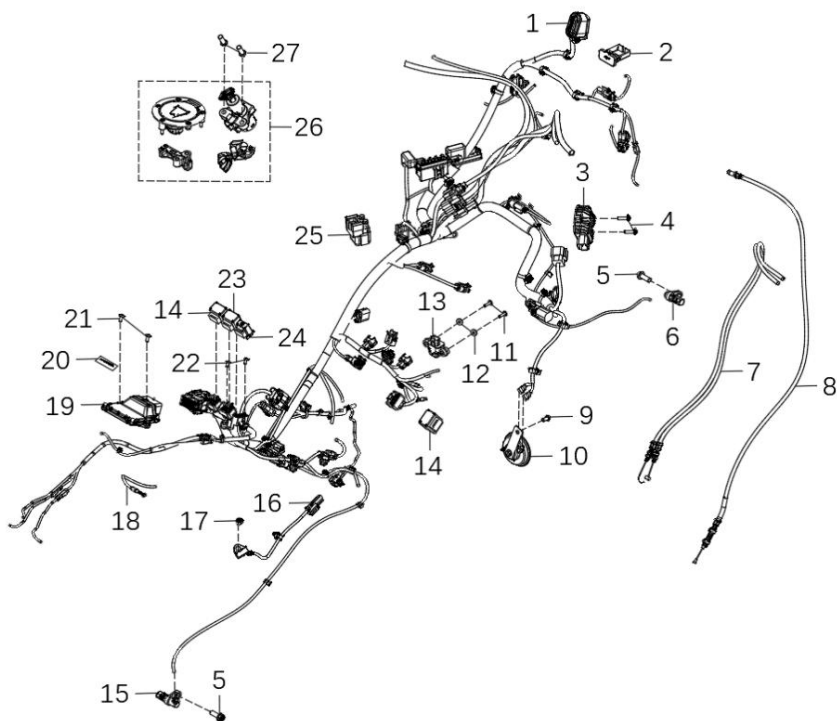
- CODICE ARTICOLO  
 1 330800-S500-00000  
 2 360033-S100-00000  
 3 5005-05012-HX00  
 4 490016-S100-00000  
 5 360073-S100-00000  
 6 5013-05008-SC01  
 7 420008-R201-000  
 8 5018-05515-SC00  
 9 5005-05020-SC00  
 10 5009-06080-DK00  
 11 5009-05070-DK00  
 12 5021-06020-XN03  
 13 420037-R201-000  
 14 420007-R100-001  
 15

- Nome e specifiche  
 Strumento senza TPS  
 Supporto per strumenti (800ADV)  
 Vite a testa bombata incrociata M5\*12  
 Rifinitura strumenti (800ADV)  
 Bullone metallico a testa fungo (800ADV, M5\*8)  
 Boccia ( 6,5\* 8,5\* 17\*8,4)  
 Anello in gomma (500F, 2.85+2.6+2.85)  
 Piastra piatta 6,5\*16\*1,5  
 Vite a testa bombata incrociata M5\*20  
 Morsetto filettato (M6\*1.0\*8\*16)  
 Morsetto filettato (M5\*1.0\*7\*14)  
 Bullone esagonale (M6\*20)  
 Anello in gomma (500F, 3+2+3)  
 Anello in gomma (500GY, 27\*20\*8mm)

Protezione inferiore del motore KOVE 800



	CODICE ARTICOLO	Nome e specifiche
1	5025-06020-BS01	Vite a testa esagonale incassata (M6*1*20)
2	5013-06010-SC00	Boccola (6*9*18*10.5)
3	42008-S100-00000	Anello di gomma (9*24*11.4)
4	360015-S100-E0200	Staffa anteriore sinistra della protezione inferiore del motore
5	360016-S100-E0200	Staffa anteriore destra della protezione inferiore del motore
6	5021-08030-XN00	Bulloni esagonali
7	390029-S100-00000	Protezione inferiore del motore
8	5018-06415-SC00	Cuscinetto piatto (6,4*22*1,5)
9	5021-06025-XN00	Bullone esagonale (M6*25)
10		
11		
12		



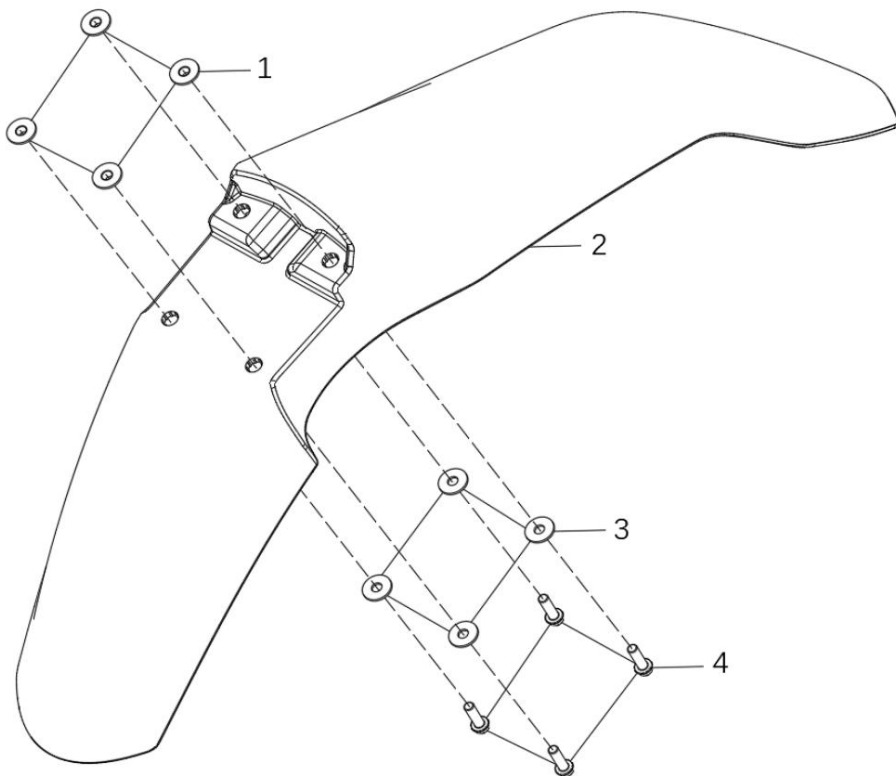
CODICE ARTICOLO

- 1 331700-S500-00000
- 2 331300-T300-00000
- 3 330200-S100-00000
- 4 5021-06022-XN00
- 5 5021-06016-XN01
- 6 351500-S500-00000
- 7 311900-S500-00000
- 8 380500-S500-00000
- 9 5021-06012-XN01
- 10 330600-R100-000
- 11 5005-05020-SC00
- 12 5018-05008-SC00
- 13 332000-R201-000
- 14 331600-R110-00000
- 15 351600-S100-00000
- 16 370500-S100-00000
- 17 5025-05013-BS00
- 18 380600-S100-00000
- 19 310200-P200-00000
- 21 5005-05012-HX00
- 22 5006-04013-HX00
- 23 331600-T500-00000
- 24 330700-S100-00000
- 25 330100-S100-00000
- 26 331800-S100-00000
- 27 5021-08020-XN00
- 28

Nome e specifiche

- Cavo
- principale di ricarica USB (450RR)
- Bullone
- esagonale del regolatore (M6\*22)
- Bullone esagonale (M6\*16)
- Sensore di velocità della ruota anteriore (800 Rally)
- Gruppo cavo acceleratore (800 Rally)
- Cavo frizione (800 Rally)
- Bullone esagonale (M6\*12)
- Corno (500GY)
- Vite a testa bombata incrociata M5\*20
- Rondella piatta (K5\* K12\*0.8)
- Sensore di inclinazione (500F)
- Relè (standard 500GY-A)
- Sensore di velocità della ruota posteriore (525F)
- Interruttore del cavalletto laterale (800GY)
- Vite a testa cilindrica con esagono incassato (M5\*1\*13)
- Leva di bloccaggio del sedile (800ADV)
- Centralina elettronica (800Rally CN4)
- Vite a testa bombata incrociata M5\*12
- Vite autofilettante (ST4.2\*13)
- Relay (450 Rally, modello standard)
- Relè lampeggiatore (800ADV)
- Relè di avviamento (800ADV)
- Serratura completa (800ADV)
- Bulloni esagonali (M8\*1.25\*20)

Parafango anteriore KOVE 800



CODICE ARTICOLO

1 5013-06006-YH00

2 390015-T501-R0600

3 5018-06015-SC00

4 5021-06020-XN01

Nome e specifiche

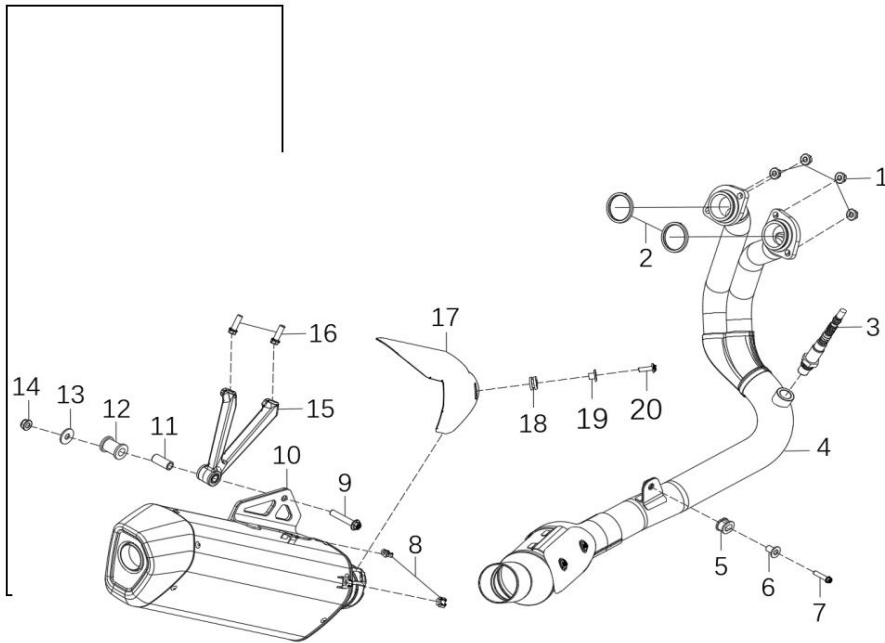
Cespuglio

Parafango anteriore (rosso)

Cuscinetto piatto (6\*6\*18\*1,5)

Bullone esagonale (M6\*20)

Silenziatore e tubo di scarico KOVE 800

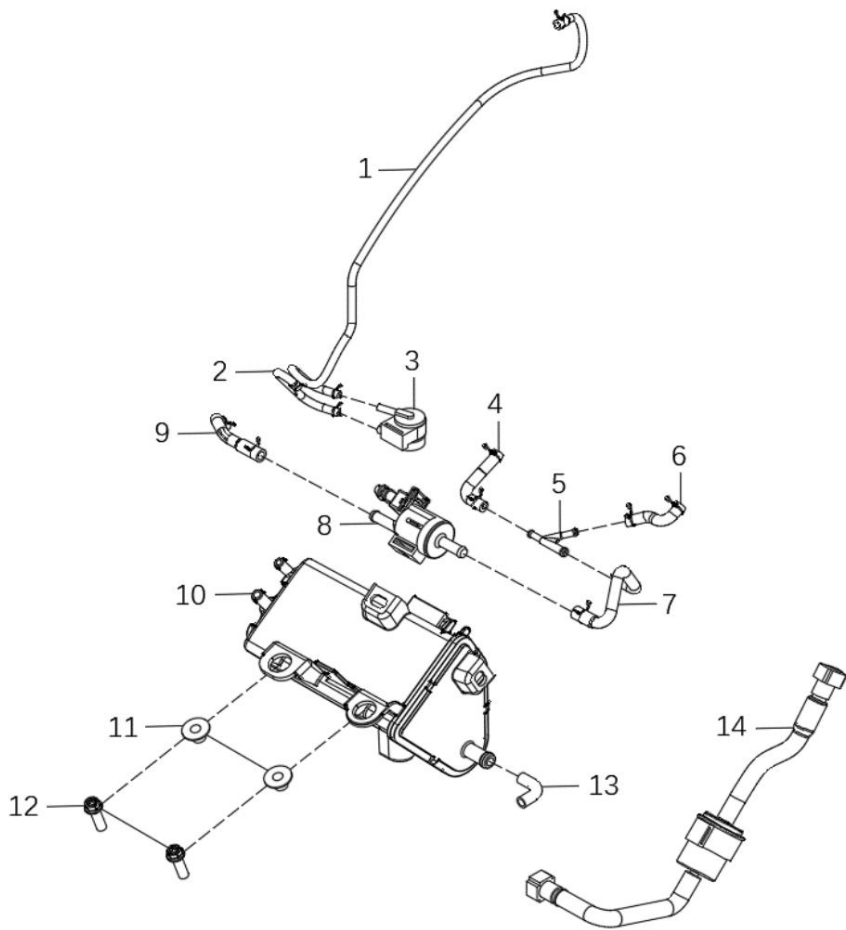


- CODICE ARTICOLO
- 1 5008-08080-XN01
  - 2 320001-S100-00000
  - 3 310900-S100-00000
  - 4 320100-S100-00000
  - 5 420011-T501-00001
  - 6 5013-09019-YH00
  - 7 5021-08035-XN00
  - 8 420010-R100-000
  - 9 5021-08045-XN00
  - 10 320200-S100-00001
  - 11 910011-R100-000
  - 12 371001-R201-000
  - 13 5018-08420-SC00
  - 14 5008-08085-SC00
  - 15 360041-S500-Y0200
  - 16 5021-08025-XN00
  - 17 390016-S100-00000
  - 18 420008-R100-000
  - 19 5013-06008-SC01
  - 20 5025-06020-BS01

Nome e specifiche

- Dado esagonale M8\*1.25\*8\*12
- Guarnizione (800GY  $\varnothing 44 \times \varnothing 36 \times 5$ )
- Sensore di ossigeno
- Sezione anteriore, tubo di scarico
- Tubo di scarico in gomma di montaggio 24,5\*30,5\*19
- Boccola  $\varnothing 12 \times \varnothing 24 \times 19$  Bullone esagonale (M8\*35, disco  $\varnothing 16,5$  modello standard)
- Cuscino (500GY, 13\*15\*8)
- Bulloni esagonali (M8\*1.25\*45)
- Gruppo silenziatore
- Tubo di boccola
- Anello di gomma
- Tappetino piatto (500F,  $\varnothing 8,4 \times \varnothing 24 \times 2$ )
- Dado autobloccante esagonale flangiato M8\*1.25\*8.5\*14
- Staffa di montaggio della marmitta
- Bullone esagonale (M8\*25, disco  $\varnothing 13$ ) Modello standard
- Protezione della marmitta
- Anello in gomma (500GY  $\varnothing 19 \times \varnothing 19,5 \times 9$ )
- Boccola ( $\varnothing 6 \times \varnothing 18 \times 8,5$ )
- Vite a testa esagonale incassata (M6\*1\*20)

Radiatore KOVE 800



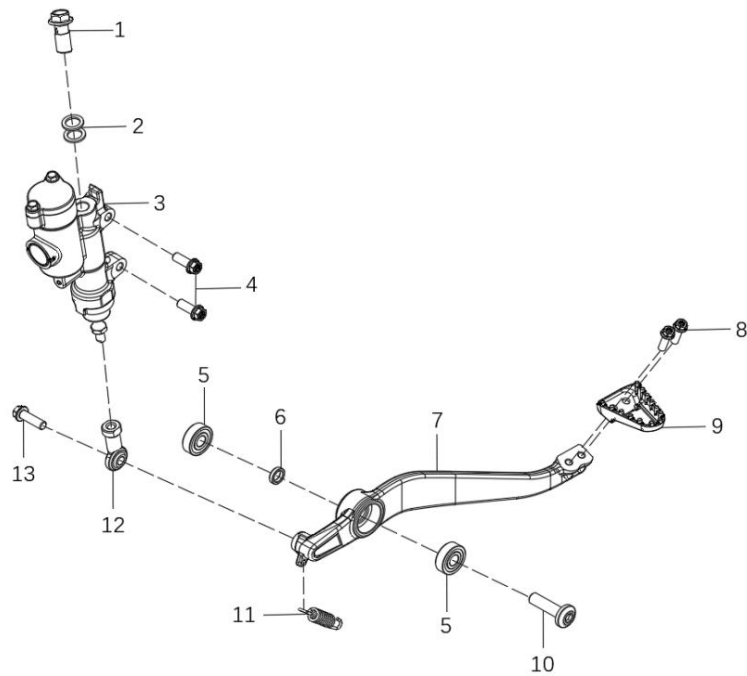
CODICE ARTICOLO

- 1.1 320301-S500-00000 1.2
- 320301-S100-00000
- 2 320300-S100-00001
- 3 420008-R100-000
- 4 5013-06008-SC01
- 5 5021-06020-XN01
- 6 310100-S100-00000
- 7 310105-S100-00000
- 8 310106-S100-00000
- 9 310005-P200-00000
- 10 310101-S100-00000
- 11 5011-00800-SC00
- 12 310601-S100-00000
- 13 420035-P200-00000
- 14 350100-S100-00000
- 15
- 16

Nome e specifiche

- Filtro dell'aria (800Rally, tipo filtro olio)
- Filtro dell'aria (800X)
- Gruppo filtro aria (800GY)
- Anello in gomma (500GY)  $\varnothing 19.5 \times 9$
- Boccola  $\varnothing 6 \times \varnothing 9 \times L18 \times 8.5$
- Bullone esagonale (M6\*20)
- Gruppo acceleratore (800ADV, modello standard)
- Motore passo-passo per la regolazione della velocità della pompa Sensore tre in uno
- Clip per iniettore (321R)
- Iniettore (800ADV)
- Morsetto per collettore carburante (321R)
- Rampa di alimentazione (800ADV)
- Anello in gomma O-ring (321R 6\*2)
- Connettore rapido (800ADV)

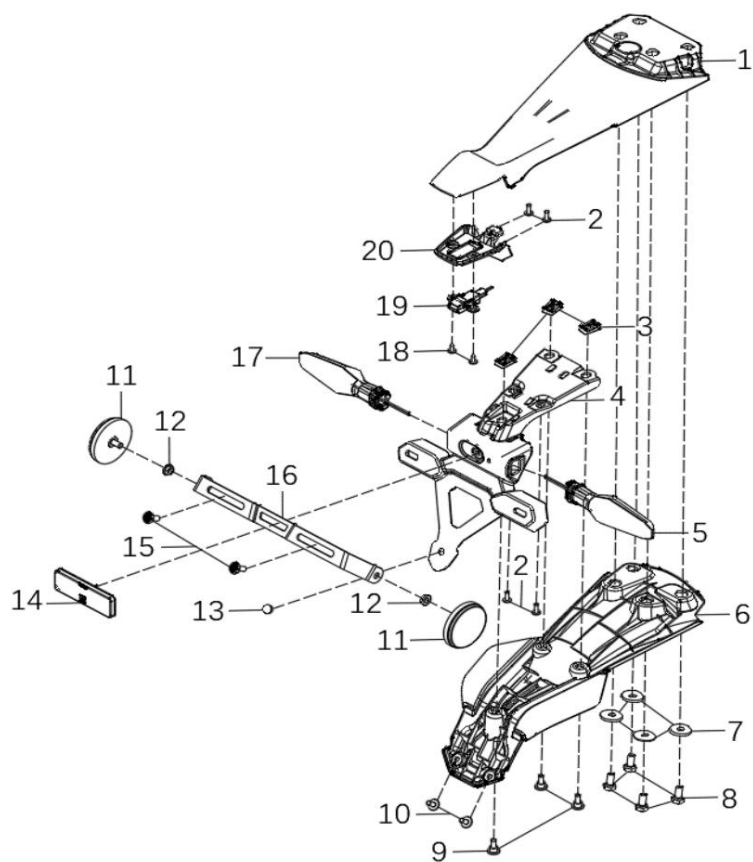
CILINDRO PRINCIPALE E PEDALE FRENO POSTERIORE KOVE 800



CODICE ARTICOLO
1 350001-R100-00006
2 350002-R100-000
3 350600-S100-00002
4 5025-06016-BS00
5 5101-082207-BS0
6 910004-S100-00002
7 370010-S100-00002
8 5021-05016-XN00
9 350009-T501-00000
10 5029-08030-XN00
11 360021-S100-00000
12 352200-R100-000
13 5021-06020-XN01
14
15

Nome e specifiche

Bullone di raccordo del tubo freno Bullone (500GY, M10*1.25*22mm) Modello STD
Rondella in rame (500GY 10*15*1.5)
Cilindro maestro del freno posteriore Vite a testa cilindrica con esagono incassato (M6*1*16)
Cuscinetto (500GY, 8*22*7)
Boccola (800ADV 8.3*12*3)
Leva del freno (800ADV)
Bullone esagonale (M5*16, da incollare)
Pedale del freno (450Rally, modello Factory)
Bullone esagonale (M8*30, con applicazione di colla)
Primavera (800 d.C.)
Cuscinetto terminale della leva del freno (500GY)
Bullone esagonale (M6*20)

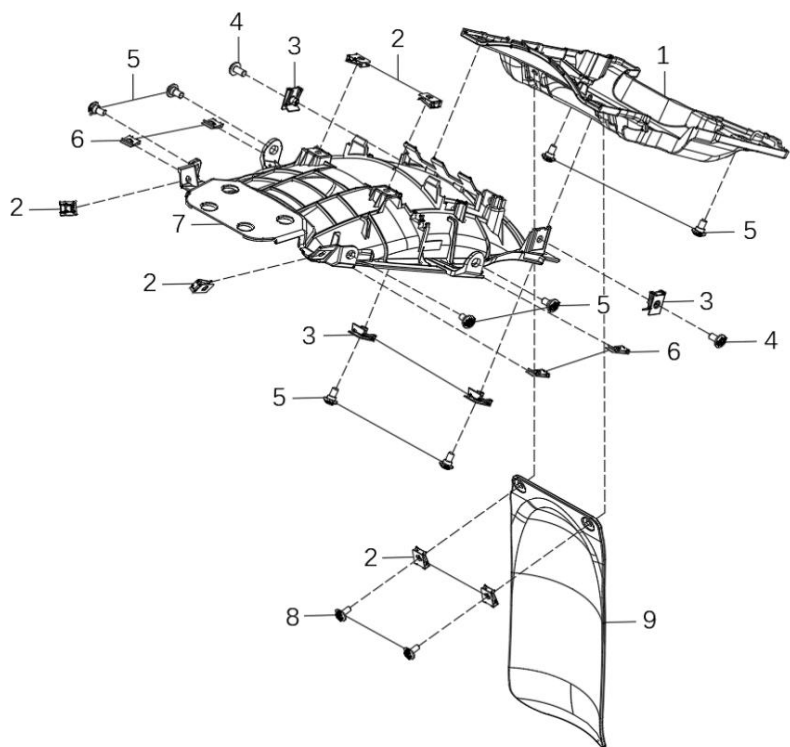


CODICE ARTICOLO

- 1 360002-S100-00001
- 2 5006-04013-HX00
- 3 5009-05070-DK00
- 4 390020-S100-00002
- 5 340900-S100-00003
- 6 390002-S100-00001
- 7 5018-06520-SC00
- 8 5002-06012-SC00
- 9 5025-05016-BS00
- 10 5025-05010-BS00
- 11 340600-M501-00000
- 12 5008-06060-SC00
- 13 420009-R100-000
- 14 340700-S100-00001
- 15 5025-06016-BS00
- 16 430029-M501-E0200
- 17 340800-S100-00003
- 18 5006-03012-SC00
- 19 340300-S100-00001
- 20 390044-S100-00002

Nome e specifiche

- Staffa della sezione posteriore del parafango (800ADV)
- Vite autofilettante (ST4.2\*13)
- Morsetto filettato (M5\*1.0\*7\*14)
- Portatarga (800ADV)
- Indicatore di direzione posteriore destro
- Sezione posteriore del parafango (800ADV)
- Rondella piatta (6,5\*20\*2)
- Bullone esagonale (M6\*1\*12)
- Vite a testa cilindrica con esagono incassato (M5\*0.8\*16)
- Vite a testa cilindrica con esagono incassato (M5\*0.8\*10)
- Catarifrangente laterale
- Noce
- Gomma per imbottitura targa (500GY, 6\*10\*11)
- Catarifrangente posteriore (800GY)
- Vite a testa cilindrica con esagono incassato (M6\*1\*16)
- Staffa di montaggio per catarifrangente posteriore
- Indicatore di direzione posteriore sinistro
- Vite autofilettante (ST3.5\*12)
- Gruppo luce targa (800GY)
- Piastra luminosa targa (800ADV)

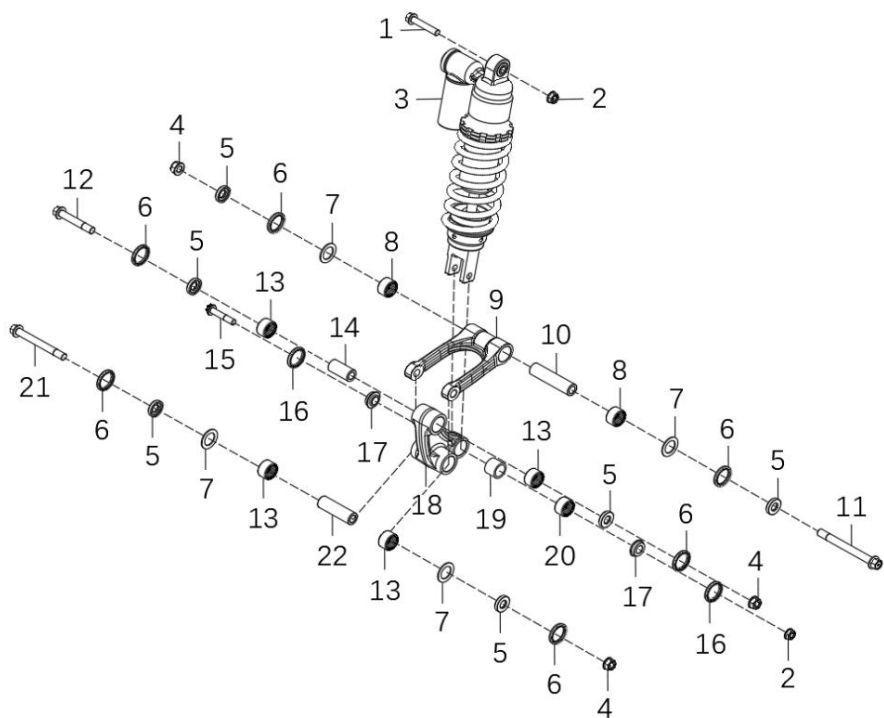


CODICE ARTICOLO

- 1 490011-S100-00000
- 2 5009-05070-DK00
- 3 5009-06080-DK00
- 4 5025-06012-BS00
- 5 5025-06012-BS01
- 6 5009-04040-DK00
- 7 390019-S100-00000
- 8 5025-05012-BS00
- 9 390021-S100-00000
- 10
- 11

Nome e specifiche

- Rivestimento anteriore del parafango posteriore (800ADV)
- Morsetto filettato (M5\*1.0\*7\*14)
- Morsetto filettato (M6\*1.0\*8\*16)
- Vite a testa esagonale incassata M6\*1\*12 Vite a testa esagonale incassata (M6\*1\*12)
- Chiusura autofilettante (ST4.8\*1.6\*4\*12.5)
- Copriruota posteriore (800ADV)
- Vite a testa cilindrica con esagono incassato (M5\*1\*12)
- Parafango posteriore (800ADV)

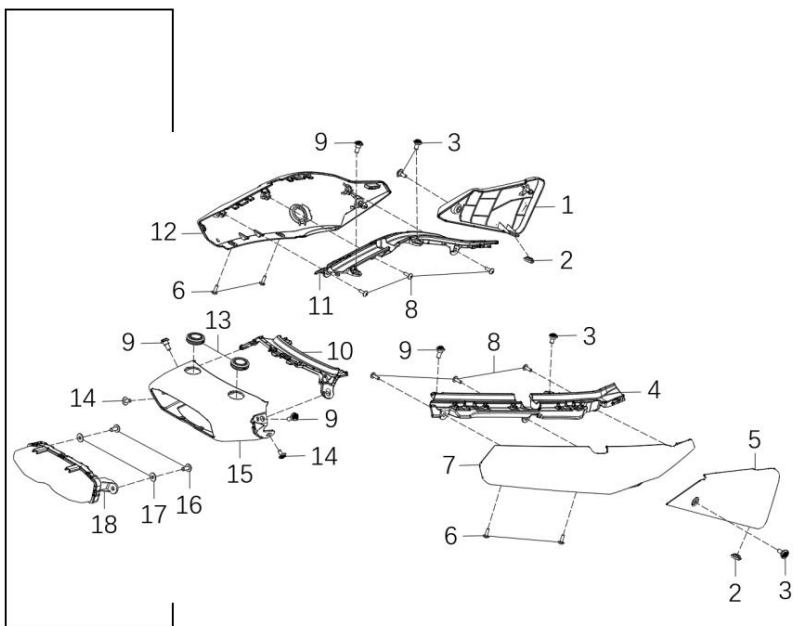


CODICE ARTICOLO Nome e specifiche 1

- 5021-10055-XN01 Bullone (M10\*55)
- 2 5008-10115-SC01 Boccole esagonale flangiato M10\*1.25\*11.5\*17 3
- 371500-S500-00000 Ammortizzatore posteriore
- 4 5008-12125-SC00 Boccole esagonale flangiato (M12\*1.25\*12.5\*17)
- 5 5013-12005-SC02 Boccole (450Rally,  $\varnothing 12.1 \times \varnothing 25 \times 5$ )
- 6 5103-25320-PA01 Parallo (450Rally,  $\varnothing 25 \times \varnothing 32 \times 4$ )
- 7 5018-20115-BS01 Rondella piatta (450Rally,  $\varnothing 20.1 \times \varnothing 31 \times 1.5$ )
- 8 5102-202620-BS1 Cuscinetto a rullini (800ADV,  $\varnothing 20 \times \varnothing 26 \times 20$ )
- 9 360008-S100-00000 Osso per can (800ADV)
- 10 910007-S100-00001 Boccole a forma di osso di cane (800ADV,  $\varnothing 12 \times \varnothing 20 \times 77$ )
- 11 5021-12120-XN09 Bullone esagonale (M12\*1.25\*120)
- 12 5021-12080-XN08 Bullone esagonale (M12\*1.25\*80)
- 13 5102-202615-BS0 Cuscinetto a rullini ( $\varnothing 20 \times \varnothing 26 \times 15$ )
- 14 910015-T501-00001 Boccole di collegamento (450Rally,  $\varnothing 12 \times \varnothing 20 \times 37$ )
- 15 5021-10052-XN06 Bullone esagonale (M10\*1.25\*52)
- 16 5103-172603-PA01 Parallo (450Rally,  $\varnothing 17.5 \times \varnothing 26 \times 3$ )
- 17 910017-T501-00001 Boccole flangiata (450Rally,  $\varnothing 10 \times \varnothing 14 \times 7.2$ )
- 18 360007-S100-00000 Collegamento (800ADV)
- 19 910007-S100-00005 Boccole cuscinetto (800ADV,  $\varnothing 14 \times \varnothing 19 \times 16.2$ )
- 20 5102-192619-BS0 Cuscinetto a rullini (800ADV,  $\varnothing 19 \times \varnothing 26 \times 19$ )
- 21 5021-12110-XN09 Bullone esagonale (M12\*1.25\*110)
- 22 910015-T501-00000 Boccole di collegamento (450Rally,  $\varnothing 12 \times \varnothing 20 \times 61.5$ )

23

24

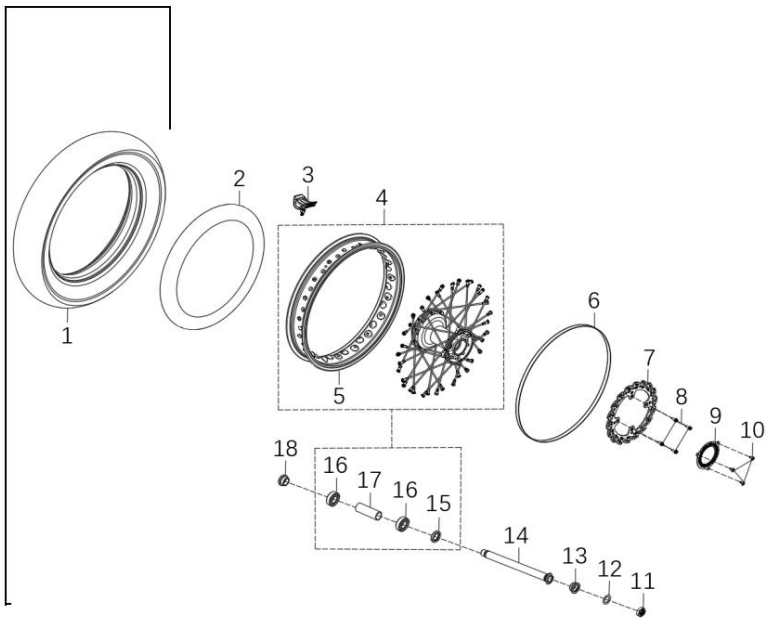


CODICE ARTICOLO

- 1 390032-S100-00000
- 2 420007-R100-001
- 3 5025-06012-BS01
- 4 490018-S100-00000
- 5 390033-S100-00000
- 6 5006-04015-HX00
- 7 390027-S100-G0700
- 8 5006-04013-HX00
- 9 5025-06016-BS01
- 10 490020-S100-00000
- 11 490019-S100-00000
- 12 390026-S100-G0700
- 13 420031-S500-00000
- 14 5025-05010-BS00
- 15 390004-S100-00000
- 16 5005-05012-HX00
- 17 5018-05515-SC00
- 18 340200-S100-00001
- 19

Nome e specifiche

- Pannello laterale sinistro (800ADV)
- Anello in gomma (500GY, 27\*20\*8mm)
- Vite a testa esagonale incassata (M6\*1\*12)
- Pannello interno della carenatura laterale posteriore - Destro (800ADV)
- Pannello laterale destro (800ADV)
- Chiodo autofilettante (ST4.8\*15)
- Cupolino laterale posteriore - Destro (Turchese) Vite autofilettante (ST4.2\*13)
- Vite a testa esagonale incassata M6\*1\*16
- Rivestimento del pannello posteriore (800ADV)
- Pannello interno della carenatura laterale posteriore - sinistro (800ADV)
- Carenatura laterale posteriore - Sinistra (Turchese)
- Tappo
- Vite a testa cilindrica con esagono incassato (M5\*0.8\*10)
- Pannello posteriore (800ADV)
- Vite a testa bombata incrociata M5\*12
- Cuscinetto piatto 6,5\*6\*1,5
- Gruppo fanale posteriore (800GY)



CODICE ARTICOLO
1 350030-S500-00000
2 350029-T501-00000
3 350040-T501-00000
4 352100-S500-00000
56 350031-T501-00000
7 351800-T501-00000
8 5021-06016-DK01
9 350023-T500-00000
10 5025-05012-BS02
11 5010-22125-SC00
12 5018-22520-SC00
13 910003-S100-00000
14 410003-S100-00000
15 5103-325207-001
16 5101-255215-BS0
17 910004-T501-00001
18 910002-T500-00000
19
20

Nome e specifiche

Pneumatico posteriore

Pneumatico interno posteriore

Blocco del cerchione posteriore

Gruppo ruota posteriore

Fascia del cerchione posteriore

Disco freno posteriore

Bulloni esagonali che applicano

la colla all'anello ABS (450Rally, standard)

Vite a testa esagonale incassata (M5\*12, con applicazione di colla)

Dado dell'asse della ruota posteriore (450Rally, M22\*1.5\*12.5)

Rondella piatta (450Rally,  $\varnothing 2.5 \times \varnothing 3.5 \times 2$ )

Boccola ruota posteriore destra (800ADV,  $\varnothing 40 \times \varnothing 32 \times \varnothing 25 \times 14.7$ )

Assale della ruota posteriore (800ADV,  $\varnothing 25 \times 295.5$ , M22\*1.5)

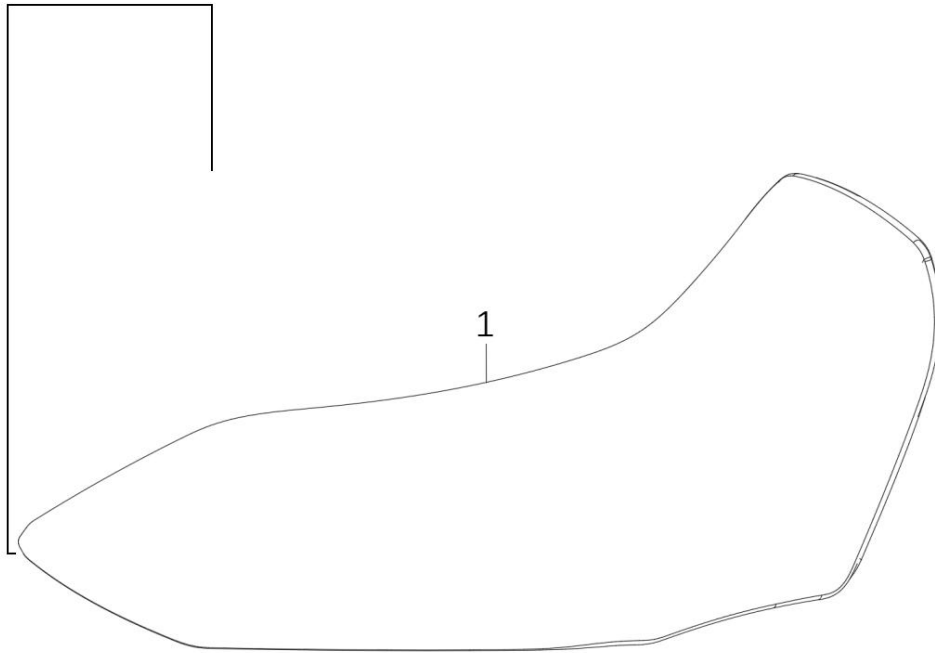
Paraolio  $\varnothing 32 \times \varnothing 52 \times 7$

Cuscinetto 25\*52\*15

Cespuglio

Boccola ruota posteriore sinistra (450Rally,  $\varnothing 25 \times \varnothing 30 \times 19.5$ )

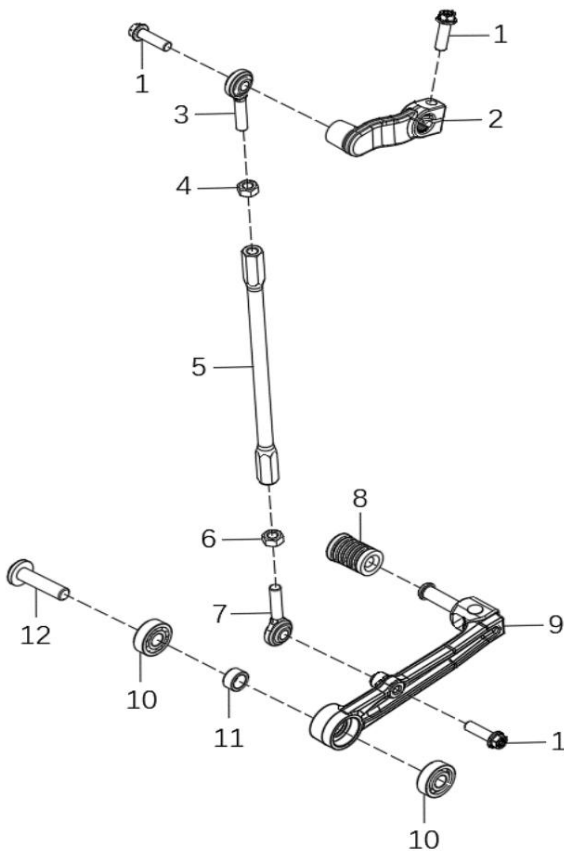
800 SEAT BORSA



CODICE ARTICOLO  
1 360700-S500-00000 2

Nome e specifiche  
Sedile (800 Rally)

\* Ci sono 2 bulloni che necessitano di essere incollati, e le loro posizioni sono:  $\curvearrowright$  Il bullone che collega il cuscinetto terminale dell'asta del cambio al braccio del cambio.  $\curvearrowright$  Il bullone che collega il cuscinetto terminale dell'asta del cambio al pedale del cambio.

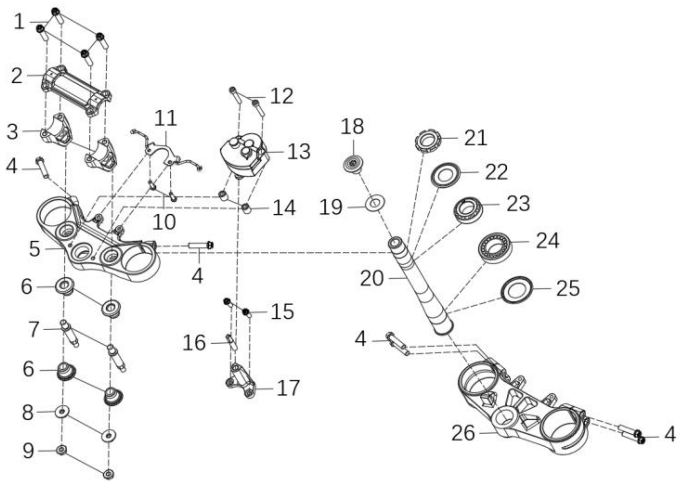


- | CODICE ARTICOLO      |
|----------------------|
| 1 5021-06020-XN01    |
| 2 370008-S100-00000  |
| 3 371600-R100-000    |
| 4 5008-06050-SC01    |
| 5 370007-S100-00001  |
| 6 5008-06050-SC00    |
| 7 371600-R100-001    |
| 8 420013-R100-000    |
| 9 370200-S500-Y0200  |
| 10 5101-082207-BS0   |
| 11 910004-S100-00002 |
| 12 5029-08030-XN00   |
| 13                   |
| 14                   |
| 15                   |
| 16                   |

**Nome e specifiche**

- Bullone esagonale (M6\*20)
- Leva del cambio (800ADV)
- Cuscinetto terminale dell'asta del cambio (500GY, filettatura sinistra)
- Dado esagonale (M6\*1.0\*5\*10, filettatura sinistra)
- Asta del cambio (800ADV)
- Dado esagonale (M6\*1.0\*5\*10, filettatura destrorsa, spessore 5 mm)
- Cuscinetto terminale dell'asta del cambio (500GY, filettatura destrorsa)
- Manicotto in gomma (500GY, 8\*22\*30,7 mm)
- Gruppo pedale cambio
- Cuscinetto (500GY, 8\*22\*7)
- Boccola (800ADV, 8.3\*12\*3)
- Bullone esagonale (M8\*30, con applicazione di colla)

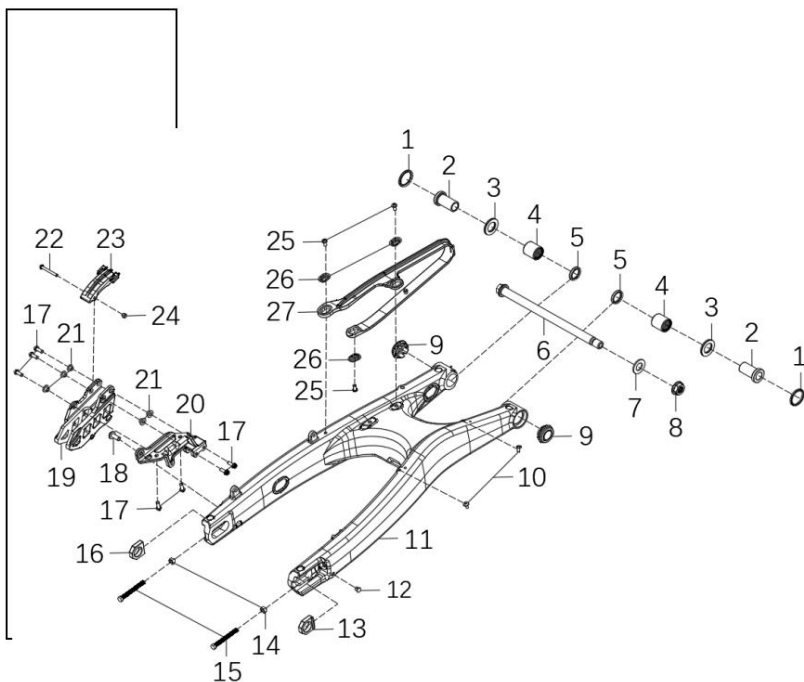
TESTA DI STERZO KOVE 800



CODICE ARTICOLO
1 5021-08025-XN00
2 370002-S500-Y0200
3 370001-S500-Y0200
4 5021-08035-XN01
5 370020-S500-Y0200
6 420033-R201-000
7 5007-08012-SC00
8 5018-08420-SC00
9 5008-08085-SC00
10 5021-05016-XN00
11 350012-S500-00000
12 5022-06035-XN00
13 380700-S500-00000
14 910004-S500-Y0200
15 5021-06016-XN01
16 380803-T501-00000
17 380801-S500-Y0200
18 5007-16018-XN00
19 5018-16205-BS00
20 370101-S100-00000
21 5010-25100-YH01
22 371100-R100-00004
23 370600-R100-000
24 370700-R100-000
25 371200-R100-00003
26 370102-S500-Y0200
27

Nome e specifiche

- Bullone esagonale (M8\*25, disco  $\varnothing$ 13) Modello standard
- Morsetto per manubrio (800 Rally)
- Supporto manubrio (800 Rally)
- Bullone esagonale (M8\*35)
- Fascia superiore (800 Rally)
- manicotto di protezione del manubrio
- Colonna filettata a doppia estremità (500F  $\varnothing$ M8\*12+  $\varnothing$ L12\*42.5+  $\varnothing$ L15\*2.5+M10\*15\*1.25)
- Tappetino piatto (500F,  $\varnothing$ 3.4\*  $\varnothing$ 24\*2)
- Dado autobloccante esagonale flangiato M8\*1.25\*8.5\*14
- Bullone esagonale (M5\*16, da incollare)
- Gancio della staffa superiore (800Rally)
- Vite a testa cilindrica con esagono incassato
- Stabilizzatore di sterzo (800 Rally)
- Cespuglio
- Bullone esagonale (M6\*16)
- Perno stabilizzatore dello sterzo
- Supporto per stabilizzatore di sterzo (800 Rally)
- Bullone (800GY, M16\*1.5\*18)
- Rondella
- piantone dello sterzo
- Dado di regolazione a 8 fessure M25\*1.0\*10\*40
- Coperchio superiore antipolvere, piantone dello sterzo (500GY,  $\varnothing$ 25.3\*  $\varnothing$ 51)
- Cuscinetto superiore (500GY)
- Cuscinetto inferiore (500GY)
- Coperchio inferiore antipolvere, piantone dello sterzo (500GY  $\varnothing$ 30.3\*  $\varnothing$ 65.7\*3.8)
- Staffa inferiore

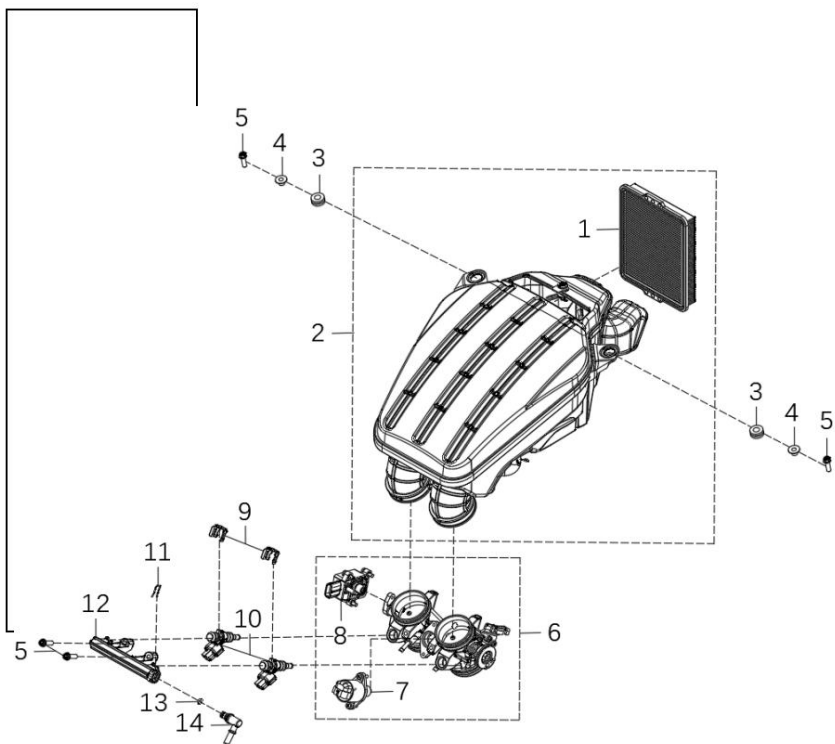


## CODICE ARTICOLO

1 5103-303704-001  
 2 910014-T501-00000  
 3 5106-223603-BS0  
 4 5102-222930-BS0  
 5 5103-222904-001  
 6 410002-S100-00000  
 7 5018-17025-SC00  
 8 5010-16110-SC00  
 9 390047-R201-000  
 10 5021-05012-XN00  
 11 360300-S100-00001  
 12 420031-R102-00000  
 13 370012-T501-00000  
 14 5008-08065-SC00  
 15 5002-08055-SC00  
 16 370011-T501-00000  
 17 5021-06016-XN01  
 18 5029-08020-XN00  
 19 360026-M510-00000  
 20 430026-S500-Y0200  
 21 5013-06005-YH00  
 22 5021-05045-XN00  
 23 360095-T501-00000  
 24 5008-05050-BS00  
 25 5005-06012-SC00  
 26 420018-R100-000  
 27 370017-S100-00000 28

## Nome e specifiche

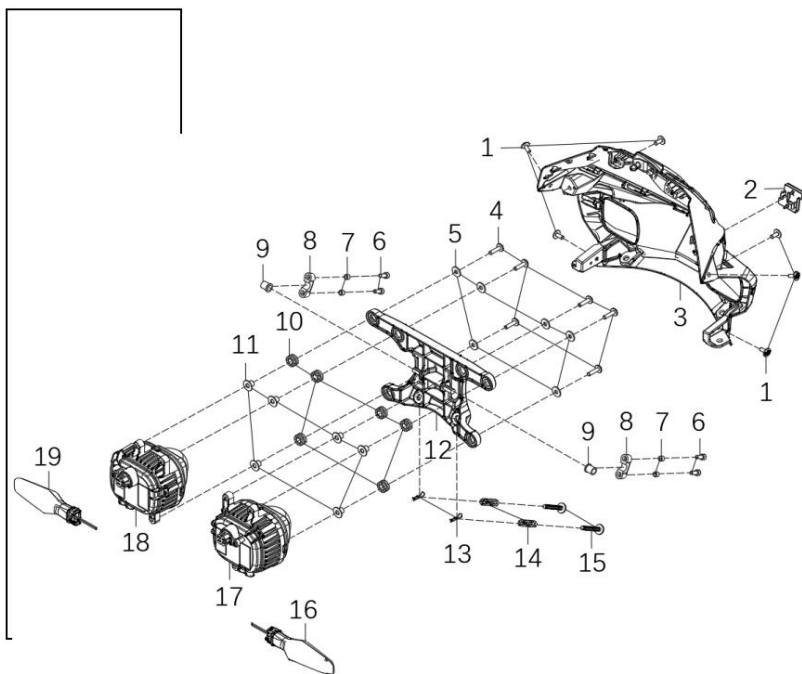
Paraolio (450Rally,  $\varnothing 30 \times \varnothing 37 \times 4$ )  
 Bussola a T (450Rally,  $\varnothing 17 \times \varnothing 22 \times 40$ )  
 Cuscinetto reggispinta (450Rally,  $\varnothing 22.2 \times \varnothing 36.5 \times 3.6$ )  
 Cuscinetto ad aghi (500GY,  $\varnothing 22 \times \varnothing 29 \times 30$ )  
 Paraolio (450RALLY,  $\varnothing 22 \times \varnothing 29 \times 4$ )  
 Albero di rotazione (800ADV)  
 Rondella piatta ( $\varnothing 17 \times \varnothing 32 \times 2.5$ )  
 Dado per albero di rotazione (450Rally, M16\*1.5\*11) Modello STD  
 Coperchio albero di rotazione (500F)  
 Bullone esagonale (M5\*12)  
 Forcellone (800ADV)  
 Tappo ( $\varnothing 6,9 \times \varnothing 8,9 \times 7,0$  mm)  
 Tendicatena destro (450 Rally)  
 Dado esagonale (M8\*1.25\*6.5\*12)  
 Bullone esagonale (M8\*55)  
 Tendicatena sinistro (450 Rally)  
 Bullone esagonale (M6\*16)  
 Bullone esagonale M8\*20  
 Guida catena  
 staffa di montaggio del guidacatena  
 Cespuglio  
 Bullone esagonale  
 Gomma guida catena  
 Dado autobloccante esagonale M5  
 Vite a testa semitonda incrociata M6\*12  
 Piastra guida catena di trasmissione (500GY, 26\*20\*6)  
 Guida catena di trasmissione (800ADV)



CODICE ARTICOLO
1.1 320301-S500-00000 1.2
320301-S100-00000
2 320300-S100-00001
3 420008-R100-000
4 5013-06008-SC01
5 5021-06020-XN01
6 310100-S100-00000
7 310105-S100-00000
8 310106-S100-00000
9 310005-P200-00000
10 310101-S100-00000
11 5011-00800-SC00
12 310601-S100-00000
13 420035-P200-00000
14 350100-S100-00000 15

16

Nome e specifiche
Filtro dell'aria (800Rally, tipo filtro olio)
Filtro dell'aria (800X)
Gruppo filtro aria (800GY)
Anello in gomma (500GY) $\varnothing 19.5 \times 9$
Boccola ( $\varnothing 6 \times \varnothing 9 \times \varnothing 18 \times 8.5$ )
Bullone esagonale (M6*20)
Gruppo acceleratore (800ADV, modello standard)
Motore passo-passo per la regolazione della velocità della pompa Sensore tre in uno
Clip per iniettore (321R)
Iniettore (800ADV)
Morsetto per collettore carburante (321R)
Rampa di alimentazione (800ADV)
Anello in gomma O-ring (321R 6*2)
Connettore rapido (800ADV)



CODICE ARTICOLO	Nome e specifiche
1 5025-05012-BS00	Vite a testa cilindrica con esagono incassato (M5*1*12)
2 900042-S100-00000	LOGO (800ADV)
3 390081-S100-00000	Cupolino anteriore (800ADV)
4 5005-05020-SC00	Vite a testa bombata incrociata M5*20
5 5018-05515-SC00	Piastra piatta 5.5*16*1.5
6 5022-05016-XN00	Vite a testa cilindrica con esagono incassato (M5*16)
7 910004-R201-000	Boccola (500F 5.3*7.3*5)
8 360022-R201-000	Piastra di supporto per faro (500F)
9 420036-R201-000	Manicotto in gomma per staffa faro (500F)
10 420008-R201-000	Anello in gomma (500F, 2.85+2.6+2.85)
11 5013-05008-SC01	Boccola (5.5*8.5*17*8.4)
12 360014-S100-00000	Staffa faro (800ADV)
13 5015-03020-SC00	Perno (R3*20)
14 5012-01036-SC00	Molla di regolazione del faro (500F, 1.4*8.6*36)
15 5007-06040-BS00	Vite di regolazione del faro (500F, M6*40)
16 340900-S100-00002	Indicatore di direzione anteriore destro
17 341700-S100-00001	Gruppo faro destro (800GY)
18 341600-S100-00001	Gruppo faro sinistro (800GY)
19 340800-S100-00002	Indicatore di direzione anteriore sinistro
20	